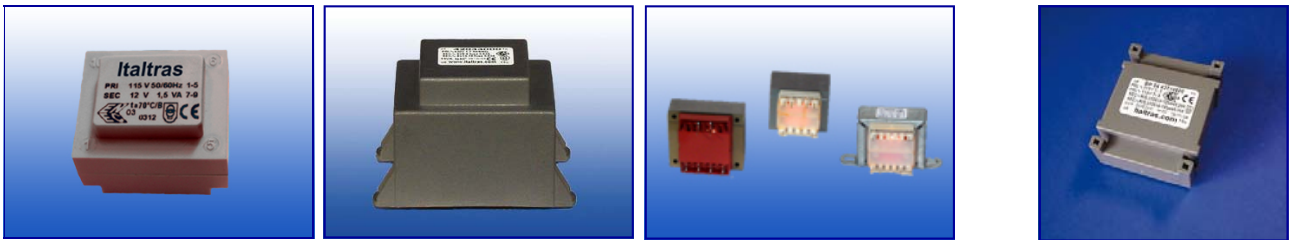


## Trasformatori da circuito stampato; PCB transformers

## Basso Profilo; Low Profile



## Trasformatori Standard; Standard transformers

## T.A.; Current Transformers



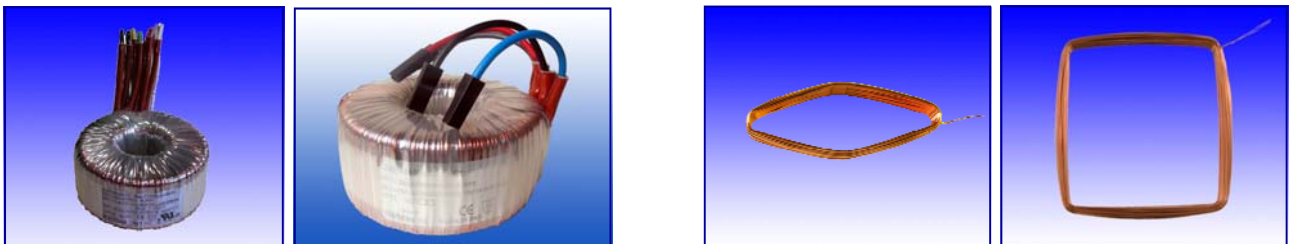
## Trasformatori Speciali; Special transformers

## Trifase fino a 250KVA; 3-phase up to 250KVA

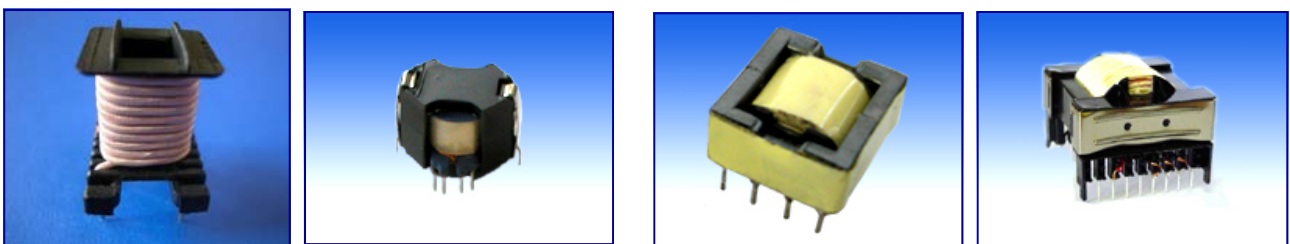


## Toroidali UL e CSA; UL and CSA Toroidal File N. E229717

## Bobine in aria; Air coils



## Trasformatori in Ferrite con filo Litz e FuruKawa; Ferrite transformers with Litz and Furukawa wire



## Induttanze; Inductors

## Alimentatori; Power Supplies



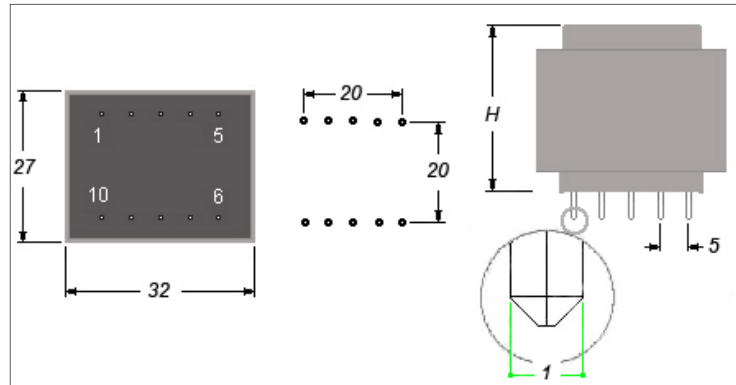
## INDEX

EI30 Encapsulated Transformers 0.6-2.8VA.....	3
EI40-EI48 PCB Encapsulated Transformers 2.5-8.5VA.....	4
EI54-EI60 PCB Encapsulated Transformers 9-20VA.....	6
EI66 PCB e faston Encapsulated Transformers 16-30VA .....	8
EI75 PCB e faston Encapsulated Transformers 32-52VA .....	10
UI Low Profile Transformers 2-55VA .....	12
EI40-EI48 PCB Transformers 2.5-8.5VA.....	14
EI54-EI60 PCB Transformers 9-20VA.....	16
EI66 PCB e faston Transformers 16-30VA.....	17
EI75 PCB e faston Transformers 32-52VA.....	19
EI84 PCB e faston Transformers 38-108VA.....	21
EI96 PCB e faston Transformers 85-160VA.....	23
EI120 Rack Transformers 185-420VA .....	25
Toroidal Transformers 30-750VA .....	29
3Phase Transformers 10-250KVA .....	33
TA - Current Transformers 25-600A.....	34
Ferrite transformers and inductors.....	35
Air coils with different shapes .....	36



Dimensioni fisiche in mm

Physical dimension in mm

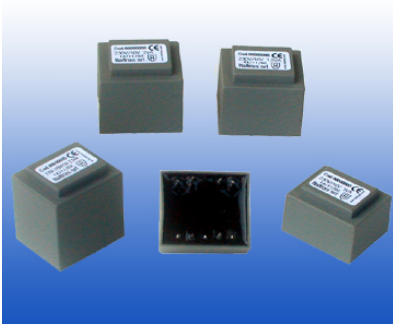


0.6VA EI 30/5 H=15,5mm - Weight 38gr				1.5VA EI 30/10 H=21mm - Weight 65gr				1.8VA EI 30/12,5 H=23mm - Weight 76gr			
Pins	1-5	7-9	No load	Pins	1-5	7-9	No load	Pins	1-5	7-9	No load
Code	Pri (V)	Sec(V)	Voltage(V)	Code	Pri (V)	Sec(V)	Voltage(V)	Code	Pri (V)	Sec(V)	Voltage(V)
41811506	230	6	8,1	41812706	230	6	9,9	41813706	230	6	8,1
41811509	230	9	11,3	41812709	230	9	13,3	41813709	230	9	11,3
41811512	230	12	14,7	41812712	230	12	17,2	41813712	230	12	14,7
41811515	230	15	18,4	41812715	230	15	21,9	41813715	230	15	18,4
41811518	230	18	22,3	41812718	230	18	26,9	41813718	230	18	22,3
41811524	230	24	29,1	41812724	230	24	34,8	41813724	230	24	29,1
41811106	115	6	8,2	41812306	115	6	9,9	41813306	115	6	8,2
41811109	115	9	11,4	41812309	115	9	13,3	41813309	115	9	11,4
41811112	115	12	14,8	41812312	115	12	17,2	41813312	115	12	14,8
41811115	115	15	18,5	41812315	115	15	21,9	41813315	115	15	18,5
41811118	115	18	22,5	41812318	115	18	26,9	41813318	115	18	22,5
41811124	115	24	29,1	41812324	115	24	34,8	41813324	115	24	29,1
Pins	1-5	6-7	9-10	Pins	1-5	6-7	9-10	Pins	1-5	6-7	9-10
41811606	230	2x6	2x8,3	41812806	230	2x6	2x10,1	41813806	230	2x6	2x10,0
41811609	230	2x9	2x11,2	41812809	230	2x9	2x13,5	41813809	230	2x9	2x16,2
41811612	230	2x12	2x14,6	41812812	230	2x12	2x17,4	41813812	230	2x12	2x20,3
41811615	230	2x15	2x18,3	41812815	230	2x15	2x21,8	41813815	230	2x15	2x25,5
41811206	115	2x6	2x8,4	41812406	115	2x6	2x10,1	41813406	115	2x6	2x10,0
41811209	115	2x9	2x11,3	41812409	115	2x9	2x13,6	41813409	115	2x9	2x16,2
41811212	115	2x12	2x14,6	41812412	115	2x12	2x17,4	41813412	115	2x12	2x20,3
41811215	115	2x15	2x18,4	41812415	115	2x15	2x21,9	41813415	115	2x15	2x25,5
2 VA EI 30/15,5 H=26mm - Weight 91gr				2.3VA EI 30/18 H=28,5mm - Weight 105gr				2.8VA EI 30/23 H=33,5mm - Weight 130gr			
Pins	1-5	7-9	No load	Pins	1-5	7-9	No load	Pins	1-5	7-9	No load
Code	Pri (V)	Sec(V)	Voltage(V)	Code	Pri (V)	Sec(V)	Voltage(V)	Code	Pri (V)	Sec(V)	Voltage(V)
41814506	230	6	10,8	41815506	230	6	9,1	41816506	230	6	10,4
41814509	230	9	14,3	41815509	230	9	14,1	41816509	230	9	13,6
41814512	230	12	18,3	41815512	230	12	18,0	41816512	230	12	17,5
41814515	230	15	18,4	41815515	230	15	22,5	41816515	230	15	21,7
41814518	230	18	23,5	41815518	230	18	26,9	41816518	230	18	26,7
41814524	230	24	28,5	41815524	230	24	36,3	41816524	230	24	35,2
41814106	115	6	36,3	41815106	115	6	9,1	41816106	115	6	10,4
41814109	115	9	11,4	41815109	115	9	13,8	41816109	115	9	13,6
41814112	115	12	14,8	41815112	115	12	17,9	41816112	115	12	17,5
41814115	115	15	18,5	41815115	115	15	22,6	41816115	115	15	21,7
41814118	115	18	22,5	41815118	115	18	28,4	41816118	115	18	26,7
41814124	115	24	29,1	41815124	115	24	36,3	41816124	115	24	35,2
Pins	1-5	6-7	9-10	Pins	1-5	6-7	9-10	Pins	1-5	6-7	9-10
41814606	230	2x6	2x11,0	41815606	230	2x6	2x9,5	41816606	230	2x6	2x10,2
41814609	230	2x9	2x14,3	41815609	230	2x9	2x14,3	41816609	230	2x9	2x13,6
41814612	230	2x12	2x18,6	41815612	230	2x12	2x18,3	41816612	230	2x12	2x21,1
41814615	230	2x15	2x22,9	41815615	230	2x15	2x22,9	41816615	230	2x15	2x22,5
41814206	115	2x6	2x11,0	41815206	115	2x6	2x9,5	41816206	115	2x6	2x10,2
41814209	115	2x9	2x14,3	41815209	115	2x9	2x14,3	41816209	115	2x9	2x13,6
41814212	115	2x12	2x18,3	41815212	115	2x12	2x18,3	41816212	115	2x12	2x21,1
41814215	115	2x15	2x22,9	41815215	115	2x15	2x22,9	41816215	115	2x15	2x22,5

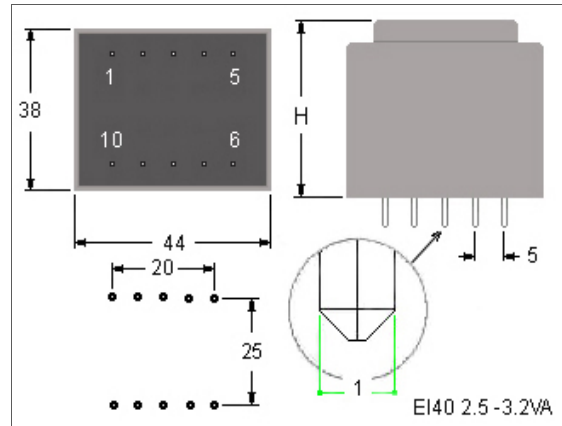
Dati tecnici	Technical data
Conformità alle norme CEI EN 61558 - RoHS	CEI EN 61558 approved - RoHS
Certificazione internazionale ENEC	ENEC international certification
Protetto contro il corto circuito	Protected against the shortcircuit
Tensione di isolamento 3750 VAC	Insulation voltage 3750 VAC
Frequenza nominale 50/60 Hz	Nominal frequency 50/60 Hz
Temperatura ambiente 70 °C	Ambient temperature 70 °C
Sistema di isolamento classe B	Class B insulation system
Grado di protezione IP00	Degree of protection IP00
Rocchetto a doppia camera UL 94 HB	Two chambers coilformer UL 94 HB
Avvolgimenti in rame smaltato classe H	Class H enamelled copper wire coils
Incapsulamento in resina poliammidica UL 94 HB	UL 94 HB polyamide resin encapsulation
Test elettrici sul 100% della produzione	100% tested production

Iso 9001 Certified





Dimensioni fisiche in mm  
Physical dimension in mm



### 2.5VA EI 40/15 H=33,5mm-Weight 192gr

Pins	1-5	7-9
Code	Pri (V)	Sec(V)
42014500	230	6
42014600	230	9
42014700	230	12
42014800	230	15
42014900	230	18
42015000	230	24
42016000	115	6
42016100	115	9
42016200	115	12
42016300	115	15
42016400	115	18
42016500	115	24
Pins	1-5	6-7 9-10
42017500	230	2x6
42018000	230	2x9
42018500	230	2x12
42019000	230	2x15
42019500	230	2x18
42020500	115	2x6
42020600	115	2x9
42020700	115	2x12
42020800	115	2x15
42020900	115	2x18

### 3.2VA EI 40/20 H=39mm-Weight 228gr

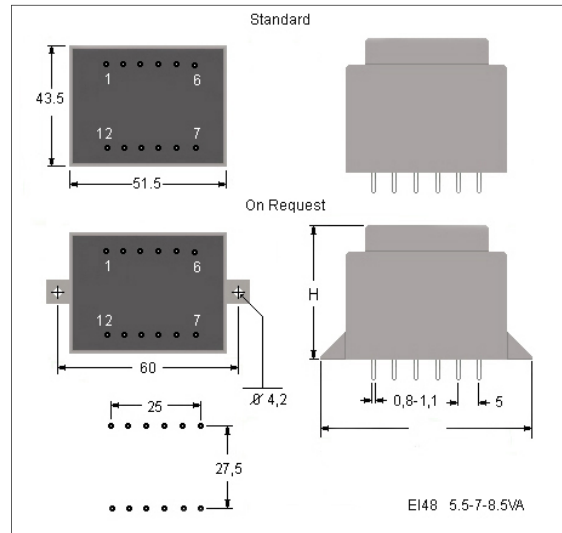
Pins	1-5	7-9
Code	Pri (V)	Sec(V)
42021000	230	6
42021020	230	9
42021040	230	12
42021060	230	15
42021080	230	18
42021100	230	24
42021120	115	6
42021140	115	9
42021160	115	12
42021180	115	15
42021200	115	18
42021220	115	24
Pins	1-5	6-7 9-10
42021300	230	2x6
42021320	230	2x9
42021340	230	2x12
42021360	230	2x15
42021380	230	2x18
42021420	115	2x6
42021440	115	2x9
42021460	115	2x12
42021480	115	2x15
42021500	115	2x18

### 5.5VA EI 48/16 H=38mm-Weight 290gr

Pins	1-6	8-11
Code	Pri (V)	Sec(V)
42022200	230	6
42022220	230	9
42022240	230	12
42022260	230	15
42022280	230	18
42022300	230	24
42022320	115	6
42022340	115	9
42022360	115	12
42022380	115	15
42022400	115	18
42022420	115	24
Pins	1-6	7-8 11-12
42022500	230	2x6
42023000	230	2x9
42023500	230	2x12
42024000	230	2x15
42024500	230	2x18
42024620	115	2x6
42024640	115	2x9
42024660	115	2x12
42024680	115	2x15
42024700	115	2x18

### 7VA EI 48/20 H=42mm-Weight 322gr

Pins	1-6	8-11
Code	Pri (V)	Sec(V)
42025000	230	6
42025020	230	9
42025040	230	12
42025060	230	15
42025080	230	18
42025100	230	24
42025120	115	6
42025140	115	9
42025160	115	12
42025180	115	15
42025200	115	18
42025220	115	24
Pins	1-6	7-8 11-12
42025300	230	2x6
42025320	230	2x9
42025340	230	2x12
42025360	230	2x15
42025380	230	2x18
42025420	115	2x6
42025440	115	2x9
42025460	115	2x12
42025480	115	2x15
42025500	115	2x18



### 8.5VA EI 48/25 H=47mm-Weight 400gr

Pins	1-6	8-11
Code	Pri (V)	Sec(V)
42027200	230	6
42027220	230	9
42027240	230	12
42027260	230	15
42027280	230	18
42027300	230	24
42027320	115	6
42027340	115	9
42027360	115	12
42027380	115	15
42027400	115	18
42027420	115	24
Pins	1-6	7-8 11-12
42027500	230	2x6
42028000	230	2x9
42028500	230	2x12
42029000	230	2x15
42029500	230	2x18
42030020	115	2x6
42030040	115	2x9
42030060	115	2x12
42030080	115	2x15
42030100	115	2x18

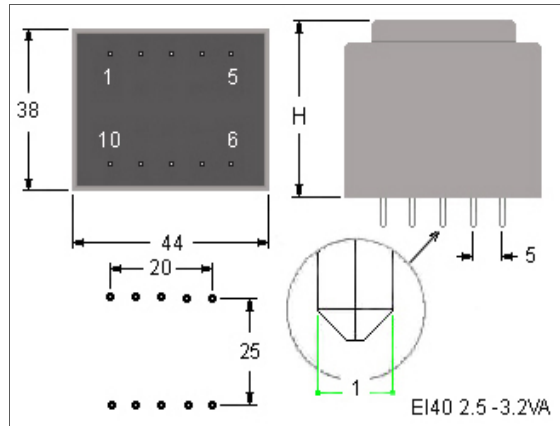
Dati tecnici	Technical data
Conformità alle norme CEI EN 61558 - RoHS	CEI EN 61558 approved - RoHS
Certificazione internazionale ENEC	ENEC international certification
Non protetto contro il corto circuito	Not protected against the shortcircuit
Tensione di isolamento 3750 VAC	Insulation voltage 3750 VAC
Frequenza nominale 50/60 Hz	Nominal frequency 50/60 Hz
Temperatura ambiente 40 °C	Ambient temperature 40 °C
Sistema di isolamento classe B	Class B insulation system
Grado di protezione IP00	Degree of protection IP00
Rocchetto a doppia camera	Two chambers coilformer
Avvolgimenti in rame smaltato classe H	Class H enamelled copper wire coils
Resina poliuretanic	Poliuretanic resin
Test elettrici sul 100% della produzione	100% tested production

Iso 9001 Certified





Dimensioni fisiche in mm  
Physical dimension in mm

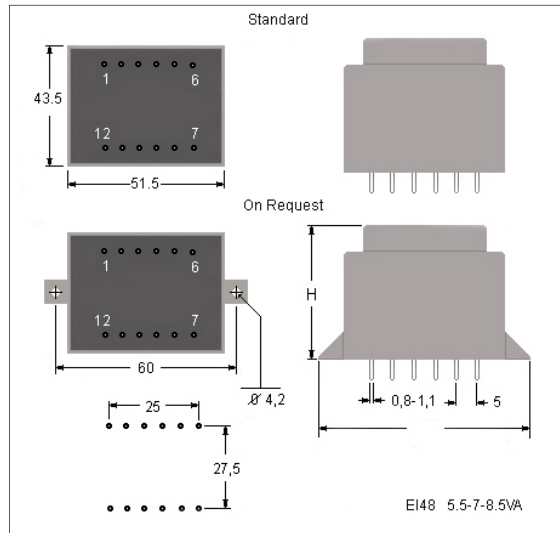


### 2.5VA EI 40/15 H=33,5mm-Weight 192gr

Pins	1-5	7-9
Code	Pri (V)	Sec(V)
42014501	230	6
42014601	230	9
42014701	230	12
42014801	230	15
42014901	230	18
42015001	230	24
42016001	115	6
42016101	115	9
42016201	115	12
42016301	115	15
42016401	115	18
42016501	115	24
Pins	1-5	6-7 9-10
42017501	230	2x6
42018001	230	2x9
42018501	230	2x12
42019001	230	2x15
42019501	230	2x18
42020501	115	2x6
42020601	115	2x9
42020701	115	2x12
42020801	115	2x15
42020901	115	2x18

### 3.2VA EI 40/20 H=39mm-Weight 228gr

Pins	1-5	7-9
Code	Pri (V)	Sec(V)
42021001	230	6
42021021	230	9
42021041	230	12
42021061	230	15
42021081	230	18
42021101	230	24
42021121	115	6
42021141	115	9
42021161	115	12
42021181	115	15
42021201	115	18
42021221	115	24
Pins	1-5	6-7 9-10
42021301	230	2x6
42021321	230	2x9
42021341	230	2x12
42021361	230	2x15
42021381	230	2x18
42021421	115	2x6
42021441	115	2x9
42021461	115	2x12
42021481	115	2x15
42021501	115	2x18



### 5.5VA EI 48/16 H=38mm-Weight 290gr

Pins	1-6	8-11
Code	Pri (V)	Sec(V)
42022201	230	6
42022221	230	9
42022241	230	12
42022261	230	15
42022281	230	18
42022301	230	24
42022321	115	6
42022341	115	9
42022361	115	12
42022381	115	15
42022401	115	18
42022421	115	24
Pins	1-6	7-8 11-12
42022501	230	2x6
42023001	230	2x9
42023501	230	2x12
42024001	230	2x15
42024501	230	2x18
42024621	115	2x6
42024641	115	2x9
42024661	115	2x12
42024681	115	2x15
42024701	115	2x18

### 7VA EI 48/20 H=42mm-Weight 322gr

Pins	1-6	8-11
Code	Pri (V)	Sec(V)
42025001	230	6
42025021	230	9
42025041	230	12
42025061	230	15
42025081	230	18
42025101	230	24
42025121	115	6
42025141	115	9
42025161	115	12
42025181	115	15
42025201	115	18
42025221	115	24
Pins	1-6	7-8 11-12
42025301	230	2x6
42025321	230	2x9
42025341	230	2x12
42025361	230	2x15
42025381	230	2x18
42025421	115	2x6
42025441	115	2x9
42025461	115	2x12
42025481	115	2x15
42025501	115	2x18

### 8.5VA EI 48/25 H=47mm-Weight 400gr

Pins	1-6	8-11
Code	Pri (V)	Sec(V)
42027201	230	6
42027221	230	9
42027241	230	12
42027261	230	15
42027281	230	18
42027301	230	24
42027321	115	6
42027341	115	9
42027361	115	12
42027381	115	15
42027401	115	18
42027421	115	24
Pins	1-6	7-8 11-12
42027501	230	2x6
42028001	230	2x9
42028501	230	2x12
42029001	230	2x15
42029501	230	2x18
42030021	115	2x6
42030041	115	2x9
42030061	115	2x12
42030081	115	2x15
42030101	115	2x18

Dati tecnici	Technical data
Conformità norme EN 61558-UL 5085	EN 61558-UL5085 approved
Marchio ENEC; classe B	ENEC mark; class B
Marchio cURus (UL+CSA); classe A	cURus mark; class A
Tensione di isolamento 3750 VAC	Insulation voltage 3750 VAC
Frequenza nominale 50/60 Hz	Nominal frequency 50/60 Hz
Temperatura ambiente 40 °C	Ambient temperature 40 °C
Conforme alla direttiva RoHS	RoHS conform
Grado di protezione IP00	Degree of protection IP00
Rocchetto a doppia camera	Two chambers coilformer
Avvolgimenti in rame smaltato classe H	Class H enamelled copper wire coils
Resina poliuretanic	Poliuretanic resin
Test elettrici sul 100% della produzione	100% tested production

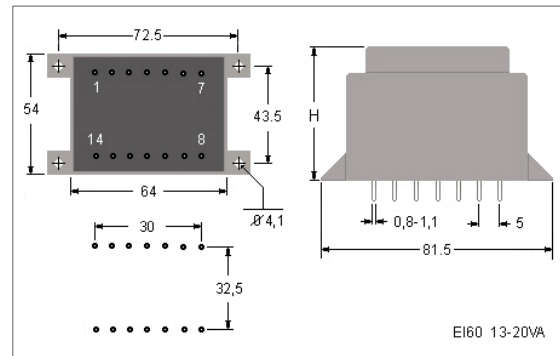
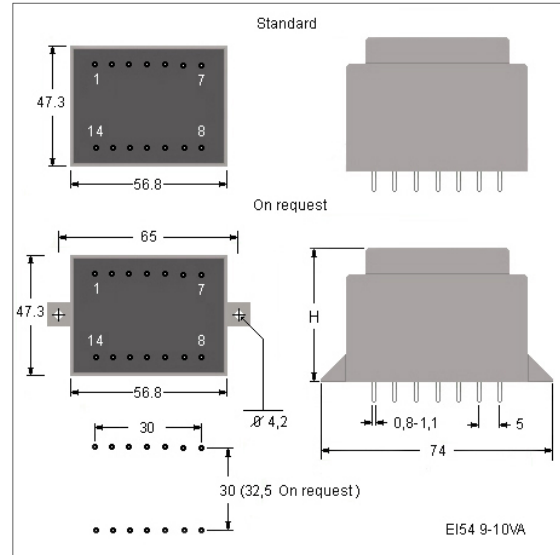


Su richiesta primario fino a 600V secondario fino a 480V  
On request primary up to 600V secondary up to 480V





Dimensioni fisiche in mm  
Physical dimension in mm



9VA EI 54/18 H=40mm-Weight 410gr			
Pins	1-7	9-13	
Code	Pri (V)	Sec(V)	
42030200	230	6	
42030220	230	9	
42030240	230	12	
42030260	230	15	
42030280	230	18	
42030300	230	24	
42030320	115	6	
42030340	115	9	
42030360	115	12	
42030380	115	15	
42030400	115	18	
42030420	115	24	
Pins	1-7	8-9	13-14
42030500	230	2x6	
42030520	230	2x9	
42030540	230	2x12	
42030560	230	2x15	
42030580	230	2x18	
42030620	115	2x6	
42030640	115	2x9	
42030660	115	2x12	
42030680	115	2x15	
42030700	115	2x18	

10VA EI 54/20 H=42mm-Weight 445gr			
Pins	1-7	9-13	
Code	Pri (V)	Sec(V)	
42030800	230	6	
42030820	230	9	
42030840	230	12	
42030860	230	15	
42030880	230	18	
42030900	230	24	
42030920	115	6	
42030940	115	9	
42030960	115	12	
42030980	115	15	
42031000	115	18	
42031020	115	24	
Pins	1-7	8-9	13-14
42031100	230	2x6	
42031120	230	2x9	
42031140	230	2x12	
42031160	230	2x15	
42031180	230	2x18	
42031220	115	2x6	
42031240	115	2x9	
42031260	115	2x12	
42031280	115	2x15	
42031300	115	2x18	

13VA EI 60/20 H=48.5mm-Weight 585gr			
Pins	1-7	9-13	
Code	Pri (V)	Sec(V)	
42032200	230	6	
42032220	230	9	
42032240	230	12	
42032260	230	15	
42032280	230	18	
42032300	230	24	
42032320	115	6	
42032340	115	9	
42032360	115	12	
42032380	115	15	
42032400	115	18	
42032420	115	24	
Pins	1-7	8-9	13-14
42032500	230	2x6	
42033000	230	2x9	
42033500	230	2x12	
42034000	230	2x15	
42034500	230	2x18	
42035020	115	2x6	
42035040	115	2x9	
42035060	115	2x12	
42035080	115	2x15	
42035100	115	2x18	

16VA EI 60/25 H=53.5mm-Weight 670gr			
Pins	1-7	9-13	
Code	Pri (V)	Sec(V)	
42037200	230	6	
42037220	230	9	
42037240	230	12	
42037260	230	15	
42037280	230	18	
42037300	230	24	
42037320	115	6	
42037340	115	9	
42037360	115	12	
42037380	115	15	
42037400	115	18	
42037420	115	24	
Pins	1-7	8-9	13-14
42037500	230	2x6	
42038000	230	2x9	
42038500	230	2x12	
42039000	230	2x15	
42039500	230	2x18	
42040020	115	2x6	
42040040	115	2x9	
42040060	115	2x12	
42040080	115	2x15	
42040100	115	2x18	

20VA EI 60/30 H=58.5mm-Weight 752gr			
Pins	1-7	9-13	
Code	Pri (V)	Sec(V)	
42040200	230	6	
42040400	230	9	
42040600	230	12	
42040800	230	15	
42041000	230	18	
42041200	230	24	
42041400	115	6	
42041600	115	9	
42041800	115	12	
42042000	115	15	
42042200	115	18	
42042400	115	24	
Pins	1-7	8-9	13-14
42042600	230	2x6	
42042800	230	2x9	
42043000	230	2x12	
42043200	230	2x15	
42043400	230	2x18	
42043800	115	2x6	
42044000	115	2x9	
42044200	115	2x12	
42044400	115	2x15	
42044600	115	2x18	

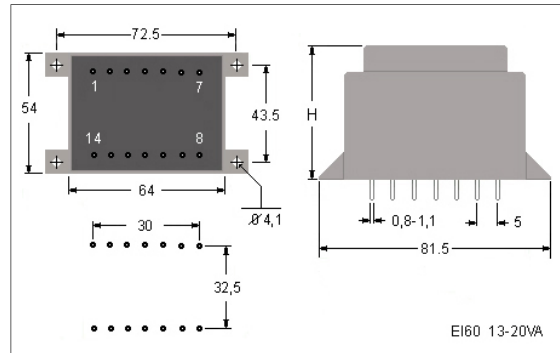
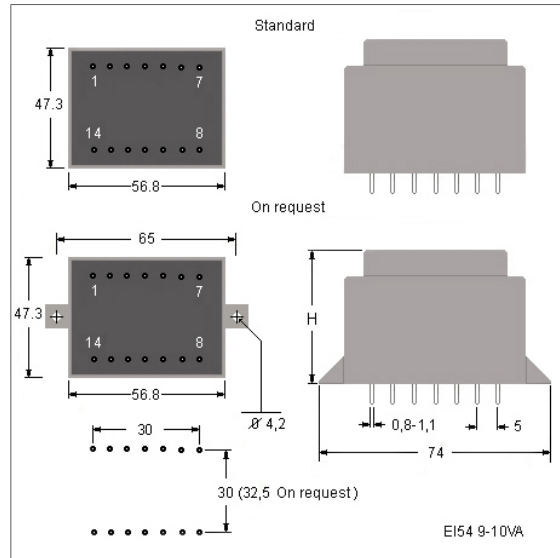
Dati tecnici	Technical data
Conformità alle norme CEI EN 61558 - RoHS	CEI EN 61558 approved - RoHS
Certificazione internazionale ENEC	ENEC international certification
Non protetto contro il corto circuito	Not protected against the shortcircuit
Tensione di isolamento 3750 VAC	Insulation voltage 3750 VAC
Frequenza nominale 50/60 Hz	Nominal frequency 50/60 Hz
Temperatura ambiente 40 °C	Ambient temperature 40 °C
Sistema di isolamento classe B	Class B insulation system
Grado di protezione IP00	Degree of protection IP00
Rocchetto a doppia camera	Two chambers coilformer
Avvolgimenti in rame smaltato classe H	Class H enamelled copper wire coils
Resina poliuretanic	Poliuretanic resin
Test elettrici sul 100% della produzione	100% tested production

ISO 9001 Certified





**Dimensioni fisiche in mm**  
**Physical dimension in mm**



9VA EI 54/18 H=40mm-Weight 410gr			
Pins	1-7	9-13	
Code	Pri (V)	Sec(V)	
42030201	230	6	
42030221	230	9	
42030241	230	12	
42030261	230	15	
42030281	230	18	
42030301	230	24	
42030321	115	6	
42030341	115	9	
42030361	115	12	
42030381	115	15	
42030401	115	18	
42030421	115	24	
Pins	1-7	8-9	13-14
42030501	230	2x6	
42030521	230	2x9	
42030541	230	2x12	
42030561	230	2x15	
42030581	230	2x18	
42030621	115	2x6	
42030641	115	2x9	
42030661	115	2x12	
42030681	115	2x15	
42030701	115	2x18	

10VA EI 54/20 H=42mm-Weight 445gr			
Pins	1-7	9-13	
Code	Pri (V)	Sec(V)	
42030801	230	6	
42030821	230	9	
42030841	230	12	
42030861	230	15	
42030881	230	18	
42030901	230	24	
42030921	115	6	
42030941	115	9	
42030961	115	12	
42030981	115	15	
42031001	115	18	
42031021	115	24	
Pins	1-7	8-9	13-14
42031101	230	2x6	
42031121	230	2x9	
42031141	230	2x12	
42031161	230	2x15	
42031181	230	2x18	
42031221	115	2x6	
42031241	115	2x9	
42031261	115	2x12	
42031281	115	2x15	
42031301	115	2x18	

13VA EI 60/20 H=48.5mm-Weight 585gr			
Pins	1-7	9-13	
Code	Pri (V)	Sec(V)	
42032201	230	6	
42032221	230	9	
42032241	230	12	
42032261	230	15	
42032281	230	18	
42032301	230	24	
42032321	115	6	
42032341	115	9	
42032361	115	12	
42032381	115	15	
42032401	115	18	
42032421	115	24	
Pins	1-7	8-9	13-14
42032501	230	2x6	
42033001	230	2x9	
42033501	230	2x12	
42034001	230	2x15	
42034501	230	2x18	
42035021	115	2x6	
42035041	115	2x9	
42035061	115	2x12	
42035081	115	2x15	
42035101	115	2x18	

16VA EI 60/25 H=53.5mm-Weight 670gr			
Pins	1-7	9-13	
Code	Pri (V)	Sec(V)	
42037201	230	6	
42037221	230	9	
42037241	230	12	
42037261	230	15	
42037281	230	18	
42037301	230	24	
42037321	115	6	
42037341	115	9	
42037361	115	12	
42037381	115	15	
42037401	115	18	
42037421	115	24	
Pins	1-7	8-9	13-14
42037501	230	2x6	
42038001	230	2x9	
42038501	230	2x12	
42039001	230	2x15	
42039501	230	2x18	
42040021	115	2x6	
42040041	115	2x9	
42040061	115	2x12	
42040081	115	2x15	
42040101	115	2x18	

20VA EI 60/30 H=58.5mm-Weight 752gr			
Pins	1-7	9-13	
Code	Pri (V)	Sec(V)	
42040201	230	6	
42040401	230	9	
42040601	230	12	
42040801	230	15	
42041001	230	18	
42041201	230	24	
42041401	115	6	
42041601	115	9	
42041801	115	12	
42042001	115	15	
42042201	115	18	
42042401	115	24	
Pins	1-7	8-9	13-14
42042601	230	2x6	
42042801	230	2x9	
42043001	230	2x12	
42043201	230	2x15	
42043401	230	2x18	
42043801	115	2x6	
42044001	115	2x9	
42044201	115	2x12	
42044401	115	2x15	
42044601	115	2x18	

Dati tecnici	Technical data
Conformità norme EN 61558-UL 5085	EN 61558-UL5085 approved
Marchio ENEC; classe B	ENEC mark; class B
Marchio cURus (UL+CSA); classe A	cURus mark; class A
Tensione di isolamento 3750 VAC	Insulation voltage 3750 VAC
Frequenza nominale 50/60 Hz	Nominal frequency 50/60 Hz
Temperatura ambiente 40 °C	Ambient temperature 40 °C
Conforme alla direttiva RoHS	RoHS conform
Grado di protezione IP00	Degree of protection IP00
Rocchetto a doppia camera	Two chambers coilformer
Avvolgimenti in rame smaltato classe H	Class H enamelled copper wire coils
Resina poliuretanic	Poliuretanic resin
Test elettrici sul 100% della produzione	100% tested production

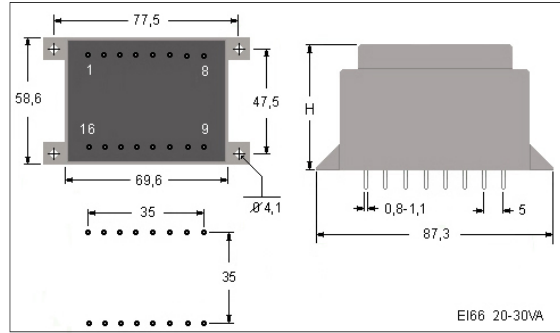


Su richiesta primario fino a 600V secondario fino a 480V  
On request primary up to 600V secondary up to 480V





Dimensioni fisiche in mm  
Physical dimension in mm



20VA EI 66/23 H=48.8mm Weight 680gr			22VA EI 66/25 H=58.5mm Weight 980gr			26VA EI 66/30 H=55.8mm Weight 1.2Kg			30VA EI 66/35 H=60.5mm Weight 1.4Kg		
Pins	1-8	10-15	Pins	1-8	10-15	Pins	1-8	10-15	Pins	1-8	10-15
Code	Pri (V)	Sec(V)	Code	Pri (V)	Sec(V)	Code	Pri (V)	Sec(V)	Code	Pri (V)	Sec(V)
On request	230	6	42050000	230	6	42055000	230	6	42060000	230	6
On request	230	9	42050200	230	9	42055200	230	9	42060200	230	9
On request	230	12	42050400	230	12	42055400	230	12	42060400	230	12
On request	230	15	42050600	230	15	42055600	230	15	42060600	230	15
On request	230	18	42050800	230	18	42055800	230	18	42060800	230	18
On request	230	24	42051000	230	24	42056000	230	24	42061000	230	24
On request	115	6	42051200	115	6	42056200	115	6	42061200	115	6
On request	115	9	42051400	115	9	42056400	115	9	42061400	115	9
On request	115	12	42051600	115	12	42056600	115	12	42061600	115	12
On request	115	15	42051800	115	15	42056800	115	15	42061800	115	15
On request	115	18	42052000	115	18	42057000	115	18	42062000	115	18
On request	115	24	42052200	115	24	42057200	115	24	42062200	115	24
Pins	1-8	9-10 15-16	Pins	1-8	9-10 15-16	Pins	1-8	9-10 15-16	Pins	1-8	9-10 15-16
On request	230	2x6	42052400	230	2x6	42057400	230	2x6	42062400	230	2x6
On request	230	2x9	42052600	230	2x9	42057600	230	2x9	42062600	230	2x9
On request	230	2x12	42052800	230	2x12	42057800	230	2x12	42062800	230	2x12
On request	230	2x15	42053000	230	2x15	42058000	230	2x15	42063000	230	2x15
On request	230	2x18	42053200	230	2x18	42058200	230	2x18	42063200	230	2x18
On request	115	2x6	42053600	115	2x6	42058600	115	2x6	42063600	115	2x6
On request	115	2x9	42053800	115	2x9	42058800	115	2x9	42063800	115	2x9
On request	115	2x12	42054000	115	2x12	42059000	115	2x12	42064000	115	2x12
On request	115	2x15	42054200	115	2x15	42059200	115	2x15	42064200	115	2x15
On request	115	2x18	42054400	115	2x18	42059400	115	2x18	42064400	115	2x18

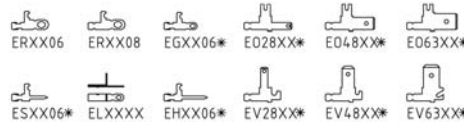
## Faston Version 16-30VA



A	B	S	H	H1	F	D	I	I1	I2	I3	C	P	E	Power
69.6	59.0	1.2	32.0	44.2	94.0	82.0	12.8	25.8			22	18	33	16 VA
69.6	59.0	1.2	37.0	49.2	94.0	82.0	12.8	25.8			22	23	33	20 VA
69.6	59.0	1.2	44.0	56.2	94.0	82.0	11.8	24.8	37.8		22	30	33	26 VA
69.6	59.0	1.2	48.7	60.9	94.0	82.0	6.5	16.5	29.5	42.5	22	35	33	30 VA

Non codificati: su specifica

Not coded: on specifications



Dati tecnici	Technical data
Conformità alle norme CEI EN 61558 - RoHS	CEI EN 61558 approved - RoHS
Certificazione internazionale ENEC	ENEC international certification
Non protetto contro il corto circuito	Not protected against the shortcircuit
Tensione di isolamento 3750 VAC	Insulation voltage 3750 VAC
Frequenza nominale 50/60 Hz	Nominal frequency 50/60 Hz
Temperatura ambiente 40 °C	Ambient temperature 40 °C
Sistema di isolamento classe B	Class B insulation system
Grado di protezione IP00	Degree of protection IP00
Rocchetto a doppia camera	Two chambers coilformer
Avvolgimenti in rame smaltato classe H	Class H enamelled copper wire coils
Resina poliuretanic	Poliuretanic resin
Test elettrici sul 100% della produzione	100% tested production

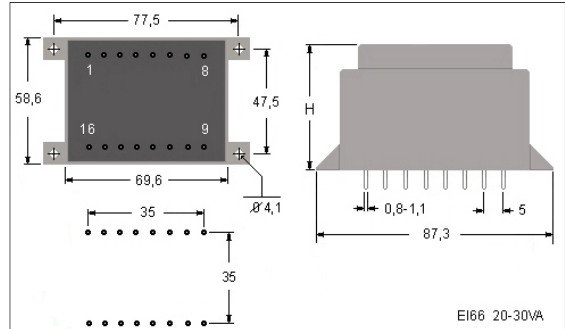
Iso 9001 Certified







Dimensioni fisiche in mm  
Physical dimension in mm



20VA EI 66/23 H=48.8mm Weight 680gr			22VA EI 66/25 H=58.5mm Weight 980gr			26VA EI 66/30 H=55.8mm Weight 1.2Kg			30VA EI 66/35 H=60.5mm Weight 1.4Kg		
Pins	1-8	10-15	Pins	1-8	10-15	Pins	1-8	10-15	Pins	1-8	10-15
Code	Pri (V)	Sec(V)	Code	Pri (V)	Sec(V)	Code	Pri (V)	Sec(V)	Code	Pri (V)	Sec(V)
On request	230	6	42050001	230	6	42055001	230	6	42060001	230	6
On request	230	9	42050201	230	9	42055201	230	9	42060201	230	9
On request	230	12	42050401	230	12	42055401	230	12	42060401	230	12
On request	230	15	42050601	230	15	42055601	230	15	42060601	230	15
On request	230	18	42050801	230	18	42055801	230	18	42060801	230	18
On request	230	24	42051001	230	24	42056001	230	24	42061001	230	24
On request	115	6	42051201	115	6	42056201	115	6	42061201	115	6
On request	115	9	42051401	115	9	42056401	115	9	42061401	115	9
On request	115	12	42051601	115	12	42056601	115	12	42061601	115	12
On request	115	15	42051801	115	15	42056801	115	15	42061801	115	15
On request	115	18	42052001	115	18	42057001	115	18	42062001	115	18
On request	115	24	42052201	115	24	42057201	115	24	42062201	115	24
Pins	1-8	9-10 15-16	Pins	1-8	9-10 15-16	Pins	1-8	9-10 15-16	Pins	1-8	9-10 15-16
On request	230	2x6	42052401	230	2x6	42057401	230	2x6	42062401	230	2x6
On request	230	2x9	42052601	230	2x9	42057601	230	2x9	42062601	230	2x9
On request	230	2x12	42052801	230	2x12	42057801	230	2x12	42062801	230	2x12
On request	230	2x15	42053001	230	2x15	42058001	230	2x15	42063001	230	2x15
On request	230	2x18	42053201	230	2x18	42058201	230	2x18	42063201	230	2x18
On request	115	2x6	42053601	115	2x6	42058601	115	2x6	42063601	115	2x6
On request	115	2x9	42053801	115	2x9	42058801	115	2x9	42063801	115	2x9
On request	115	2x12	42054001	115	2x12	42059001	115	2x12	42064001	115	2x12
On request	115	2x15	42054201	115	2x15	42059201	115	2x15	42064201	115	2x15
On request	115	2x18	42054401	115	2x18	42059401	115	2x18	42064401	115	2x18

## Faston Version 16-30VA



A	B	S	H	H1	F	D	I	I1	I2	I3	C	P	E	Power
69.6	59.0	1.2	32.0	44.2	94.0	82.0	12.8	25.8			22	18	33	16 VA
69.6	59.0	1.2	37.0	49.2	94.0	82.0	12.8	25.8			22	23	33	20 VA
69.6	59.0	1.2	44.0	56.2	94.0	82.0	11.8	24.8	37.8		22	30	33	26 VA
69.6	59.0	1.2	48.7	60.9	94.0	82.0	6.5	16.5	29.5	42.5	22	35	33	30 VA

Non codificati: su specifica

Not coded: on specifications

Dati tecnici	Technical data
Conformità norme EN 61558-UL 5085	EN 61558-UL5085 approved
Marchio ENEC; classe B	ENEC mark; class B
Marchio cURus (UL+CSA); classe A	cURus mark; class A
Tensione di isolamento 3750 VAC	Insulation voltage 3750 VAC
Frequenza nominale 50/60 Hz	Nominal frequency 50/60 Hz
Temperatura ambiente 40 °C	Ambient temperature 40 °C
Conforme alla direttiva RoHS	RoHS conform
Grado di protezione IP00	Degree of protection IP00
Rocchetto a doppia camera	Two chambers coilformer
Avvolgimenti in rame smaltato classe H	Class H enamelled copper wire coils
Resina poliuretanic	Poliuretanic resin
Test elettrici sul 100% della produzione	100% tested production

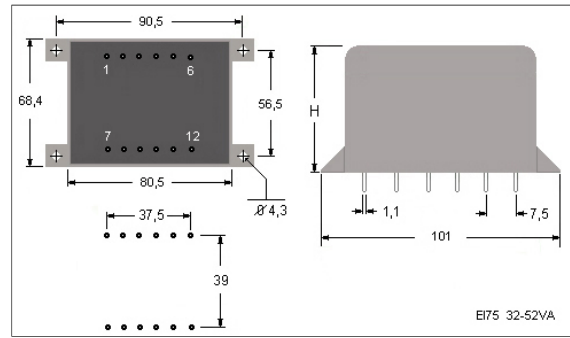


Su richiesta primario fino a 600V secondario fino a 480V  
On request primary up to 600V secondary up to 480V



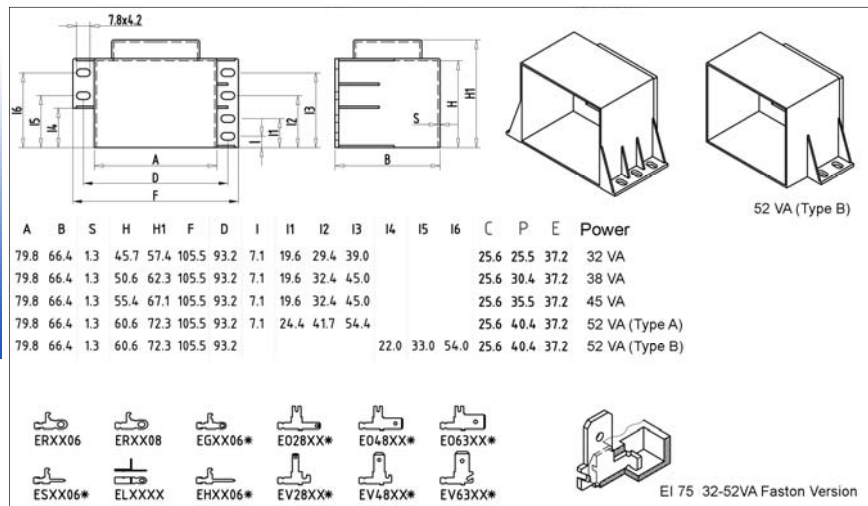


Dimensioni fisiche in mm  
Physical dimension in mm



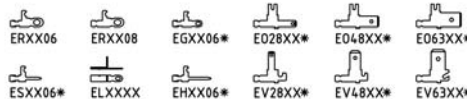
32VA EI 75/25 H=60mm Weight 1.2Kg			38VA EI 75/30 H=65mm Weight 1.3Kg			45VA EI 75/35 H=70mm Weight 1.5Kg			52VA EI 75/40 H=75mm Weight 1.7Kg		
Pins	1-6	8-11	Pins	1-6	8-11	Pins	1-6	8-11	Pins	1-6	8-11
Code	Pri (V)	Sec(V)	Code	Pri (V)	Sec(V)	Code	Pri (V)	Sec(V)	Code	Pri (V)	Sec(V)
42065000	230	6	42070000	230	6	42075000	230	6	42080000	230	6
42065200	230	9	42070200	230	9	42075200	230	9	42080200	230	9
42065400	230	12	42070400	230	12	42075400	230	12	42080400	230	12
42065600	230	15	42070600	230	15	42075600	230	15	42080600	230	15
42065800	230	18	42070800	230	18	42075800	230	18	42080800	230	18
42066000	230	24	42071000	230	24	42076000	230	24	42081000	230	24
42066200	115	6	42071200	115	6	42076200	115	6	42081200	115	6
42066400	115	9	42071400	115	9	42076400	115	9	42081400	115	9
42066600	115	12	42071600	115	12	42076600	115	12	42081600	115	12
42066800	115	15	42071800	115	15	42076800	115	15	42081800	115	15
42067000	115	18	42072000	115	18	42077000	115	18	42082000	115	18
42067200	115	24	42072200	115	24	42077200	115	24	42082200	115	24
Pins	1-6	7-8 11-12	Pins	1-6	7-8 11-12	Pins	1-6	7-8 11-12	Pins	1-6	7-8 11-12
42067400	230	2x6	42072400	230	2x6	42077400	230	2x6	42082400	230	2x6
42067600	230	2x9	42072600	230	2x9	42077600	230	2x9	42082600	230	2x9
42067800	230	2x12	42072800	230	2x12	42077800	230	2x12	42082800	230	2x12
42068000	230	2x15	42073000	230	2x15	42078000	230	2x15	42083000	230	2x15
42068200	230	2x18	42073200	230	2x18	42078200	230	2x18	42083200	230	2x18
42068600	115	2x6	42073600	115	2x6	42078600	115	2x6	42083600	115	2x6
42068800	115	2x9	42073800	115	2x9	42078800	115	2x9	42083800	115	2x9
42069000	115	2x12	42074000	115	2x12	42079000	115	2x12	42084000	115	2x12
42069200	115	2x15	42074200	115	2x15	42079200	115	2x15	42084200	115	2x15
42069400	115	2x18	42074400	115	2x18	42079400	115	2x18	42084400	115	2x18

## Faston Version 32-52VA



Non codificati: su specifica

Not coded: on specifications



EI 75 32-52VA Faston Version

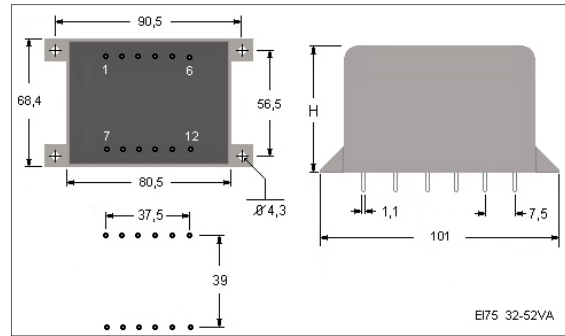
Dati tecnici	Technical data
Conformità alle norme CEI EN 61558 - RoHS	CEI EN 61558 approved - RoHS
Certificazione internazionale ENEC	ENEC international certification
Non protetto contro il corto circuito	Not protected against the shortcircuit
Tensione di isolamento 3750 VAC	Insulation voltage 3750 VAC
Frequenza nominale 50/60 Hz	Nominal frequency 50/60 Hz
Temperatura ambiente 40 °C	Ambient temperature 40 °C
Sistema di isolamento classe B	Class B insulation system
Grado di protezione IP00	Degree of protection IP00
Rocchetto a doppia camera	Two chambers coilformer
Avvolgimenti in rame smaltato classe H	Class H enamelled copper wire coils
Resina poliuretanic	Poliuretanic resin
Test elettrici sul 100% della produzione	100% tested production

Iso 9001 Certified



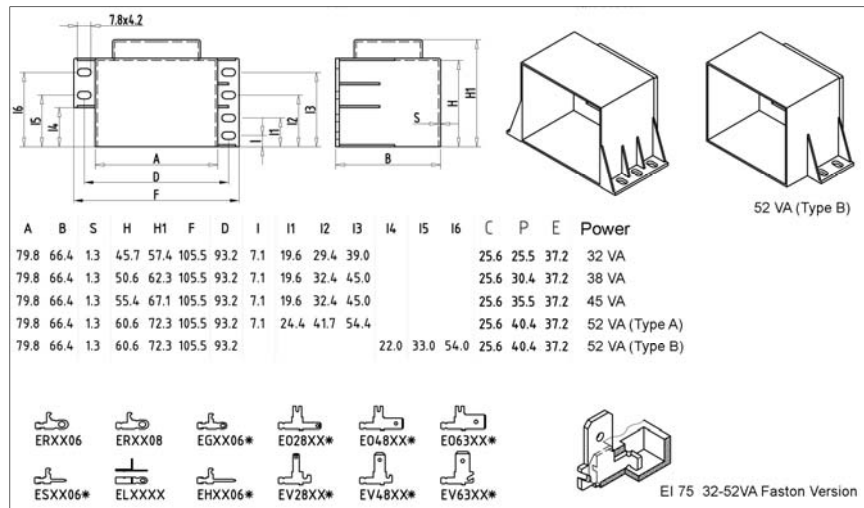


Dimensioni fisiche in mm  
Physical dimension in mm



32VA EI 75/25 H=60mm Weight 1.2Kg			38VA EI 75/30 H=65mm Weight 1.3Kg			45VA EI 75/35 H=70mm Weight 1.5Kg			52VA EI 75/40 H=75mm Weight 1.7Kg		
Pins	1-6	8-11	Pins	1-6	8-11	Pins	1-6	8-11	Pins	1-6	8-11
Code	Pri (V)	Sec(V)	Code	Pri (V)	Sec(V)	Code	Pri (V)	Sec(V)	Code	Pri (V)	Sec(V)
42065001	230	6	42070001	230	6	42075001	230	6	42080001	230	6
42065201	230	9	42070201	230	9	42075201	230	9	42080201	230	9
42065401	230	12	42070401	230	12	42075401	230	12	42080401	230	12
42065601	230	15	42070601	230	15	42075601	230	15	42080601	230	15
42065801	230	18	42070801	230	18	42075801	230	18	42080801	230	18
42066001	230	24	42071001	230	24	42076001	230	24	42081001	230	24
42066201	115	6	42071201	115	6	42076201	115	6	42081201	115	6
42066401	115	9	42071401	115	9	42076401	115	9	42081401	115	9
42066601	115	12	42071601	115	12	42076601	115	12	42081601	115	12
42066801	115	15	42071801	115	15	42076801	115	15	42081801	115	15
42067001	115	18	42072001	115	18	42077001	115	18	42082001	115	18
42067201	115	24	42072201	115	24	42077201	115	24	42082201	115	24
Pins	1-6	7-8	11-12	Pins	1-6	7-8	11-12	Pins	1-6	7-8	11-12
42067401	230	2x6		42072401	230	2x6		42077401	230	2x6	
42067601	230	2x9		42072601	230	2x9		42077601	230	2x9	
42067801	230	2x12		42072801	230	2x12		42077801	230	2x12	
42068001	230	2x15		42073001	230	2x15		42078001	230	2x15	
42068201	230	2x18		42073201	230	2x18		42078201	230	2x18	
42068601	115	2x6		42073601	115	2x6		42078601	115	2x6	
42068801	115	2x9		42073801	115	2x9		42078801	115	2x9	
42069001	115	2x12		42074001	115	2x12		42079001	115	2x12	
42069201	115	2x15		42074201	115	2x15		42079201	115	2x15	
42069401	115	2x18		42074401	115	2x18		42079401	115	2x18	

## Faston Version 32-52VA



Non codificati: su specifica

Not coded: on specifications

Dati tecnici	Technical data
Conformità norme EN 61558-UL 5085	EN 61558-UL5085 approved
Marchio ENEC; classe B	ENEC mark; class B
Marchio cURus (UL+CSA); classe A	cURus mark; class A
Tensione di isolamento 3750 VAC	Insulation voltage 3750 VAC
Frequenza nominale 50/60 Hz	Nominal frequency 50/60 Hz
Temperatura ambiente 40 °C	Ambient temperature 40 °C
Conforme alla direttiva RoHS	RoHS conform
Grado di protezione IP00	Degree of protection IP00
Rocchetto a doppia camera	Two chambers coilformer
Avvolgimenti in rame smaltato classe H	Class H enamelled copper wire coils
Resina poliuretanic	Poliuretanic resin
Test elettrici sul 100% della produzione	100% tested production

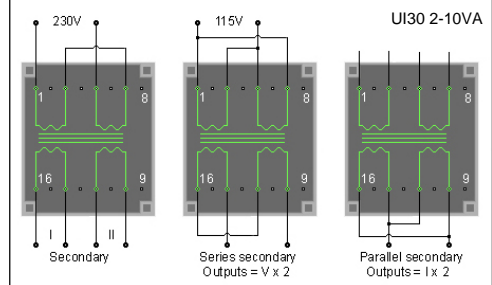
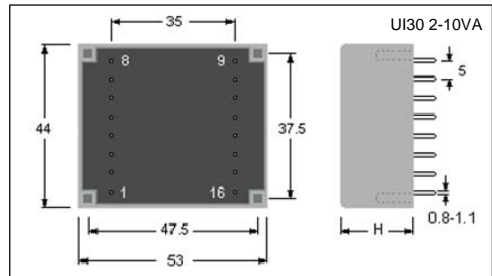


Su richiesta primario fino a 600V secondario fino a 480V  
On request primary up to 600V secondary up to 480V





**Dimensioni fisiche in mm**  
**Physical dimensions in mm**

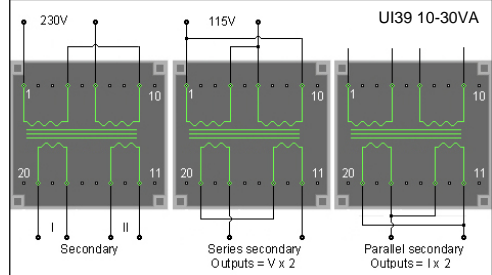
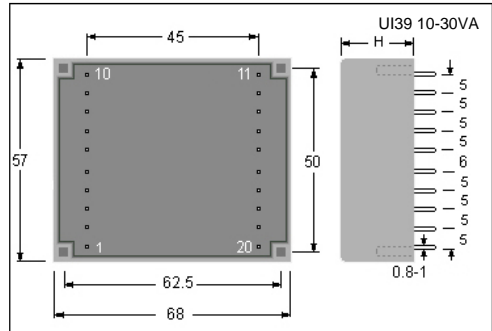


<b>2VA UI 30/5.5 H=18,5mm - Weight 115gr</b>				
Pins	1-3	7-5	16-14	10-12
Code	Pri (V)	Pri (V)	Sec(V)	Sec(V)
42209500	115	115	6	6
42209600	115	115	9	9
42209700	115	115	12	12
42209800	115	115	15	15
42209900	115	115	18	18

<b>4VA UI 30/7.5 H=20,5mm - Weight 140gr</b>				
Pins	1-3	7-5	16-14	10-12
Code	Pri (V)	Pri (V)	Sec(V)	Sec(V)
42210500	115	115	6	6
42210600	115	115	9	9
42210700	115	115	12	12
42210800	115	115	15	15
42210900	115	115	18	18

<b>6VA UI 30/10.5 H=23mm - Weight 175gr</b>				
Pins	1-3	7-5	16-14	10-12
Code	Pri (V)	Pri (V)	Sec(V)	Sec(V)
42211500	115	115	6	6
42211600	115	115	9	9
42211700	115	115	12	12
42211800	115	115	15	15
42211900	115	115	18	18

<b>10VA UI 30/16.5 H=29,5mm - Weight 240gr</b>				
Pins	1-3	7-5	16-14	10-12
Code	Pri (V)	Pri (V)	Sec(V)	Sec(V)
42212500	115	115	6	6
42212600	115	115	9	9
42212700	115	115	12	12
42212800	115	115	15	15
42212900	115	115	18	18

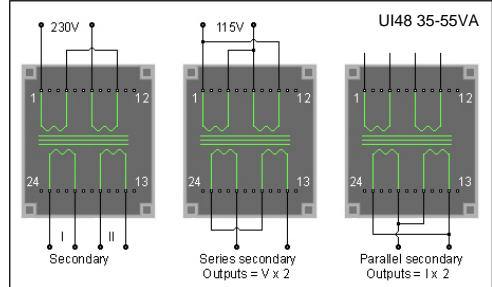
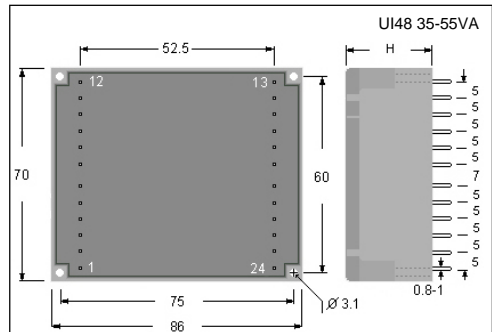


<b>10VA UI 39/8 H=21,5mm - Weight 250gr</b>				
Pins	1-4	9-6	17-19	14-12
Code	Pri (V)	Pri (V)	Sec(V)	Sec(V)
42213000	115	115	6	6
42213010	115	115	9	9
42213020	115	115	12	12
42213030	115	115	15	15
42213040	115	115	18	18

<b>14VA UI 39/10.2 H=25mm - Weight 320gr</b>				
Pins	1-4	9-6	17-19	14-12
Code	Pri (V)	Pri (V)	Sec(V)	Sec(V)
42213500	115	115	6	6
42213600	115	115	9	9
42213700	115	115	12	12
42213800	115	115	15	15
42213900	115	115	18	18

<b>18VA UI 39/13.5 H=28mm - Weight 380gr</b>				
Pins	1-4	9-6	17-19	14-12
Code	Pri (V)	Pri (V)	Sec(V)	Sec(V)
42214500	115	115	6	6
42214600	115	115	9	9
42214700	115	115	12	12
42214800	115	115	15	15
42214900	115	115	18	18

<b>24VA UI 39/17 H=32mm - Weight 450gr</b>				
Pins	1-4	9-6	17-19	14-12
Code	Pri (V)	Pri (V)	Sec(V)	Sec(V)
42215500	115	115	6	6
42215600	115	115	9	9
42215700	115	115	12	12
42215800	115	115	15	15
42215900	115	115	18	18



<b>30VA UI 39/21 H=36mm - Weight 540gr</b>				
Pins	1-4	9-6	17-19	14-12
Code	Pri (V)	Pri (V)	Sec(V)	Sec(V)
42216500	115	115	6	6
42216600	115	115	9	9
42216700	115	115	12	12
42216800	115	115	15	15
42216900	115	115	18	18

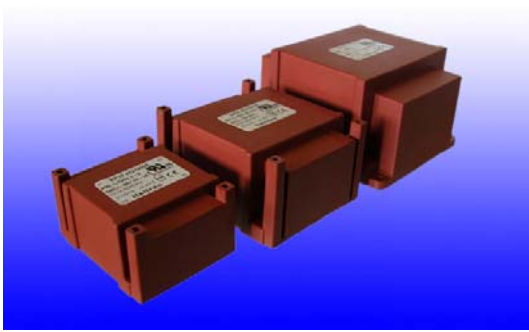
<b>35VA UI 48/17 H=35mm - Weight 720gr</b>				
Pins	1-4	10-7	14-17	23-20
Code	Pri (V)	Pri (V)	Sec(V)	Sec(V)
42217500	115	115	6	6
42217600	115	115	9	9
42217700	115	115	12	12
42217800	115	115	15	15
42217900	115	115	18	18

<b>55VA UI 48/26 H=45mm - Weight 980gr</b>				
Pins	1-4	10-7	14-17	23-20
Code	Pri (V)	Pri (V)	Sec(V)	Sec(V)
42218500	115	115	6	6
42218600	115	115	9	9
42218700	115	115	12	12
42218800	115	115	15	15
42218900	115	115	18	18

Dati tecnici	Technical data
Conformità norme CEI EN 61558-RoHS	CEI EN 61558 approved-RoHS
Certificazione internazionale ENEC	ENEC international certification
Non protetto contro il corto circuito	Not protected against the shortcircuit
Tensione di isolamento 3750 VAC	Insulation voltage 3750 VAC
Frequenza nominale 50/60 Hz	Nominal frequency 50/60 Hz
Temperatura ambiente 40 °C	Ambient temperature 40 °C
Sistema di isolamento classe B	Class B insulation system
Grado di protezione IP00	Degree of protection IP00
Rocchetto a doppia camera	Two chambers coilformer
Avvolgimenti in rame smaltato classe H	Class H enamelled copper wire coils
Resina poliuretanic	Poliuretanic resin
Test elettrici sul 100% della produzione	100% tested production

Iso 9001 Certified





Dimensioni in mm

Dimensions in mm

2VA UI 30/5.5 H=18,5mm - Weight 115gr				
Pins	1-3	7-5	16-14	10-12
Code	Pri (V)	Pri (V)	Sec(V)	Sec(V)
42209501	115	115	6	6
42209601	115	115	9	9
42209701	115	115	12	12
42209801	115	115	15	15
42209901	115	115	18	18

4VA UI 30/7.5 H=20,5mm - Weight 140gr				
Pins	1-3	7-5	16-14	10-12
Code	Pri (V)	Pri (V)	Sec(V)	Sec(V)
42210501	115	115	6	6
42210601	115	115	9	9
42210701	115	115	12	12
42210801	115	115	15	15
42210901	115	115	18	18

6VA UI 30/10.5 H=23mm - Weight 175gr				
Pins	1-3	7-5	16-14	10-12
Code	Pri (V)	Pri (V)	Sec(V)	Sec(V)
42211501	115	115	6	6
42211601	115	115	9	9
42211701	115	115	12	12
42211801	115	115	15	15
42211901	115	115	18	18

10VA UI 30/16.5 H=29,5mm - Weight 240gr				
Pins	1-3	7-5	16-14	10-12
Code	Pri (V)	Pri (V)	Sec(V)	Sec(V)
42212501	115	115	6	6
42212601	115	115	9	9
42212701	115	115	12	12
42212801	115	115	15	15
42212901	115	115	18	18

10VA UI 39/8 H=21,5mm - Weight 250gr				
Pins	1-4	9-6	17-19	14-12
Code	Pri (V)	Pri (V)	Sec(V)	Sec(V)
42213001	115	115	6	6
42213011	115	115	9	9
42213021	115	115	12	12
42213031	115	115	15	15
42213041	115	115	18	18

14VA UI 39/10.2 H=25mm - Weight 320gr				
Pins	1-4	9-6	17-19	14-12
Code	Pri (V)	Pri (V)	Sec(V)	Sec(V)
42213501	115	115	6	6
42213601	115	115	9	9
42213701	115	115	12	12
42213801	115	115	15	15
42213901	115	115	18	18

18VA UI 39/13.5 H=28mm - Weight 380gr				
Pins	1-4	9-6	17-19	14-12
Code	Pri (V)	Pri (V)	Sec(V)	Sec(V)
42214501	115	115	6	6
42214601	115	115	9	9
42214701	115	115	12	12
42214801	115	115	15	15
42214901	115	115	18	18

24VA UI 39/17 H=32mm - Weight 450gr				
Pins	1-4	9-6	17-19	14-12
Code	Pri (V)	Pri (V)	Sec(V)	Sec(V)
42215501	115	115	6	6
42215601	115	115	9	9
42215701	115	115	12	12
42215801	115	115	15	15
42215901	115	115	18	18

30VA UI 39/21 H=36mm - Weight 540gr				
Pins	1-4	9-6	17-19	14-12
Code	Pri (V)	Pri (V)	Sec(V)	Sec(V)
42216501	115	115	6	6
42216601	115	115	9	9
42216701	115	115	12	12
42216801	115	115	15	15
42216901	115	115	18	18

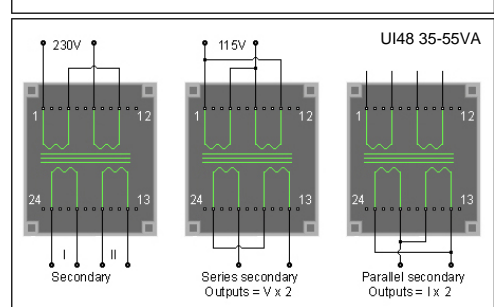
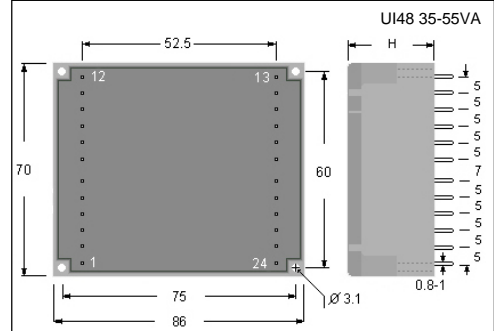
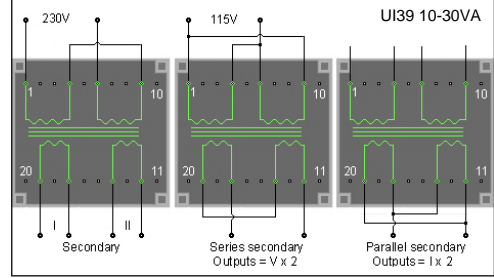
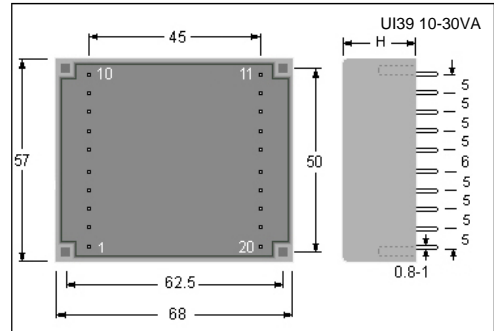
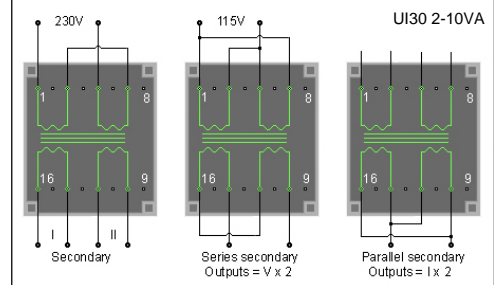
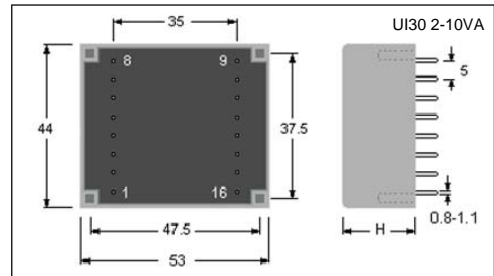


Su richiesta primario fino a 600V  
secondario fino a 550V  
On request primary up to 600V  
secondary up to 550V

35VA UI 48/17 H=35mm - Weight 720gr				
Pins	1-4	10-7	14-17	23-20
Code	Pri (V)	Pri (V)	Sec(V)	Sec(V)
42217501	115	115	6	6
42217601	115	115	9	9
42217701	115	115	12	12
42217801	115	115	15	15
42217901	115	115	18	18

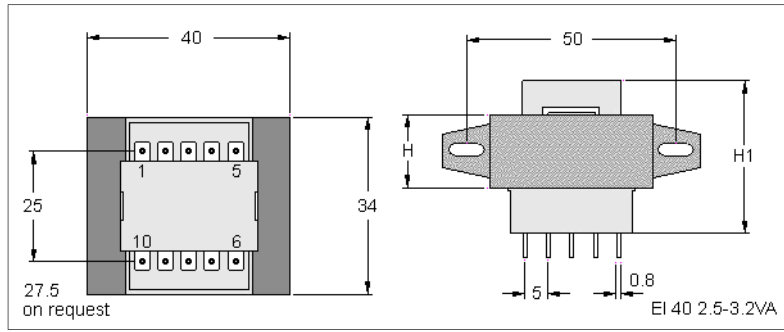
55VA UI 48/26 H=45mm - Weight 980gr				
Pins	1-4	10-7	14-17	23-20
Code	Pri (V)	Pri (V)	Sec(V)	Sec(V)
42218501	115	115	6	6
42218601	115	115	9	9
42218701	115	115	12	12
42218801	115	115	15	15
42218901	115	115	18	18

Dati tecnici	Technical data
Conformità norme EN 61558-UL 5085	EN 61558-UL5085 approved
Marchio ENEC; classe B	ENEC mark; class B
Marchio cURus (UL+CSA); classe A	cURus mark; class A
Tensione di isolamento 3750 VAC	Insulation voltage 3750 VAC
Frequenza nominale 50/60 Hz	Nominal frequency 50/60 Hz
Temperatura ambiente 40 °C	Ambient temperature 40 °C
Conforme alla direttiva RoHS	RoHS conform
Grado di protezione IP00	Degree of protection IP00
Rocchetto a doppia camera	Two chambers coilformer
Avvolgimenti in rame smaltato classe H	Class H enamelled copper wire coils
Resina poliuretanic	Poliuretanic resin
Test elettrici sul 100% della produzione	100% tested production



Iso 9001 Certified





### 2.5VA EI40/15 H1=31,5mm-Weight 165gr

Pins	1-5	7-9
Code	Pri (V)	Sec(V)
42114500	230	6
42115000	230	9
42115500	230	12
42116000	230	15
42116500	230	18
42117000	230	24
On request	115	6
On request	115	9
On request	115	12
On request	115	15
On request	115	18
On request	115	24

Pins	1-5	6-7 9-10
42117500	230	2x6
42118000	230	2x9
42118500	230	2x12
42119000	230	2x15
42119500	230	2x18
42119600	230	2x21
On request	115	2x6
On request	115	
On request	115	
On request	115	2x21

### 5.5VA EI 48/16 H1=34mm-Weight 250gr

Pins	1-6	8-11
Code	Pri (V)	Sec(V)
42121900	230	6
42122000	230	9
42122100	230	12
42122200	230	15
42122300	230	18
42122400	230	24
On request	115	6
On request	115	9
On request	115	12
On request	115	15
On request	115	18
On request	115	24

Pins	1-6	7-8 11-12
42122500	230	2x6
42123000	230	2x9
42123500	230	2x12
42124000	230	2x15
42124500	230	2x18
42125000	230	2x21
On request	115	2x6
On request	115	
On request	115	
On request	115	2x21

### 3.2VA EI40/20 H1=36.5mm-Weight 220gr

Pins	1-5	7-9
Code	Pri (V)	Sec(V)
42120000	230	6
42120100	230	9
42120200	230	12
42120300	230	15
42120400	230	18
42120500	230	24
On request	115	6
On request	115	9
On request	115	12
On request	115	15
On request	115	18
On request	115	24

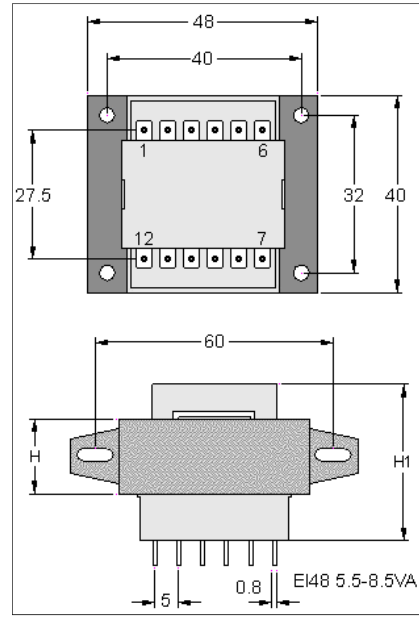
Pins	1-5	6-7 9-10
42121000	230	2x6
42121100	230	2x9
42121200	230	2x12
42121300	230	2x15
42121400	230	2x18
42121500	230	2x21
On request	115	2x6
On request	115	
On request	115	
On request	115	2x21

### 7VA EI 48/20 H1=38mm-Weight 315gr

Pins	1-6	8-11
Code	Pri (V)	Sec(V)
42125100	230	6
42125200	230	9
42125300	230	12
42125400	230	15
42125500	230	18
42125600	230	24
On request	115	6
On request	115	9
On request	115	12
On request	115	15
On request	115	18
On request	115	24

Pins	1-6	7-8 11-12
42125700	230	2x6
42125800	230	2x9
42125900	230	2x12
42126000	230	2x15
42126100	230	2x18
42126200	230	2x21
On request	115	2x6
On request	115	
On request	115	
On request	115	2x21

### Dimensioni fisiche in mm Physical dimension in mm



### 8.5VA EI 48/25 H1=43mm-Weight 370gr

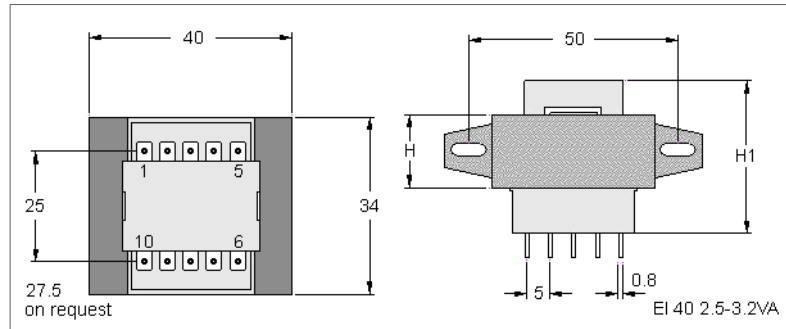
Pins	1-6	8-11
Code	Pri (V)	Sec(V)
42126900	230	6
42127000	230	9
42127100	230	12
42127200	230	15
42127300	230	18
42127400	230	24
On request	115	6
On request	115	9
On request	115	12
On request	115	15
On request	115	18
On request	115	24

Pins	1-6	7-8 11-12
42127500	230	2x6
42128000	230	2x9
42128500	230	2x12
42129000	230	2x15
42129500	230	2x18
42129600	230	2x21
On request	115	2x6
On request	115	
On request	115	
On request	115	2x21

Dati tecnici	Technical data
Conformità alle norme CEI EN 61558 - RoHS	CEI EN 61558 approved - RoHS
Certificazione internazionale ENEC	ENEC international certification
Non protetto contro il corto circuito	Not protected against the shortcircuit
Tensione di isolamento 3750 VAC	Insulation voltage 3750 VAC
Frequenza nominale 50/60 Hz	Nominal frequency 50/60 Hz
Temperatura ambiente 40 °C	Ambient temperature 40 °C
Sistema di isolamento classe B	Class B insulation system
Grado di protezione IP00	Degree of protection IP00
Rocchetto a doppia camera	Two chambers coilformer
Avvolgimenti in rame smaltato classe H	Class H enamelled copper wire coils
Vernice isolante	Finishing varnish
Test elettrici sul 100% della produzione	100% tested production

Iso 9001 Certified





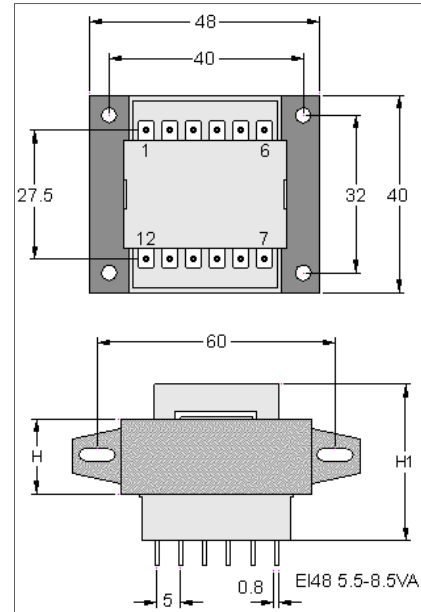
### 2.5VA EI40/15 H1=31,5mm-Weight 165gr

Pins	1-5	7-9
Code	Pri (V)	Sec(V)
42114501	230	6
42115001	230	9
42115501	230	12
42116001	230	15
42116501	230	18
42117001	230	24
On request	115	6
On request	115	9
On request	115	12
On request	115	15
On request	115	18
On request	115	24
Pins	1-5	6-7 9-10
42117501	230	2x6
42118001	230	2x9
42118501	230	2x12
42119001	230	2x15
42119501	230	2x18
42119601	230	2x21
On request	115	2x6
On request	115	
On request	115	
On request	115	2x21

### 3.2VA EI40/20 H1=36,5mm-Weight 220gr

Pins	1-5	7-9
Code	Pri (V)	Sec(V)
42120001	230	6
42120101	230	9
42120201	230	12
42120301	230	15
42120401	230	18
42120501	230	24
On request	115	6
On request	115	9
On request	115	12
On request	115	15
On request	115	18
On request	115	24
Pins	1-5	6-7 9-10
42121001	230	2x6
42121101	230	2x9
42121201	230	2x12
42121301	230	2x15
42121401	230	2x18
42121501	230	2x21
On request	115	2x6
On request	115	
On request	115	
On request	115	2x21

### Dimensioni fisiche in mm Physical dimension in mm



### 5.5VA EI 48/16 H1=34mm-Weight 250gr

Pins	1-6	8-11
Code	Pri (V)	Sec(V)
42121901	230	6
42122001	230	9
42122101	230	12
42122201	230	15
42122301	230	18
42122401	230	24
On request	115	6
On request	115	9
On request	115	12
On request	115	15
On request	115	18
On request	115	24
Pins	1-6	7-8 11-12
42122501	230	2x6
42123001	230	2x9
42123501	230	2x12
42124001	230	2x15
42124501	230	2x18
42125001	230	2x21
On request	115	2x6
On request	115	
On request	115	
On request	115	2x21

### 7VA EI 48/20 H1=38mm-Weight 315gr

Pins	1-6	8-11
Code	Pri (V)	Sec(V)
42125101	230	6
42125201	230	9
42125301	230	12
42125401	230	15
42125501	230	18
42125601	230	24
On request	115	6
On request	115	9
On request	115	12
On request	115	15
On request	115	18
On request	115	24
Pins	1-6	7-8 11-12
42125701	230	2x6
42125801	230	2x9
42125901	230	2x12
42126001	230	2x15
42126101	230	2x18
42126201	230	2x21
On request	115	2x6
On request	115	
On request	115	
On request	115	2x21

### 8.5VA EI 48/25 H1=43mm-Weight 370gr

Pins	1-6	8-11
Code	Pri (V)	Sec(V)
42126901	230	6
42127001	230	9
42127101	230	12
42127201	230	15
42127301	230	18
42127401	230	24
On request	115	6
On request	115	9
On request	115	12
On request	115	15
On request	115	18
On request	115	24
Pins	1-6	7-8 11-12
42127501	230	2x6
42128001	230	2x9
42128501	230	2x12
42129001	230	2x15
42129501	230	2x18
42129601	230	2x21
On request	115	2x6
On request	115	
On request	115	
On request	115	2x21

Dati tecnici	Technical data
Conformità norme EN 61558-UL 5085	EN 61558-UL5085 approved
Marchio ENEC; classe B	ENEC mark; class B
Marchio cURus (UL+CSA); classe A	cURus mark; class A
Tensione di isolamento 3750 VAC	Insulation voltage 3750 VAC
Frequenza nominale 50/60 Hz	Nominal frequency 50/60 Hz
Temperatura ambiente 40 °C	Ambient temperature 40 °C
Conforme alla direttiva RoHS	RoHS conform
Grado di protezione IP00	Degree of protection IP00
Rocchetto a doppia camera	Two chambers coilformer
Avvolgimenti in rame smaltato classe H	Class H enamelled copper wire coils
Vernice isolante	Finishing varnish
Test elettrici sul 100% della produzione	100% tested production



Su richiesta primario fino a 600V secondario fino a 600V  
On request primary up to 600V secondary up to 600V





EI 54 9-11VA



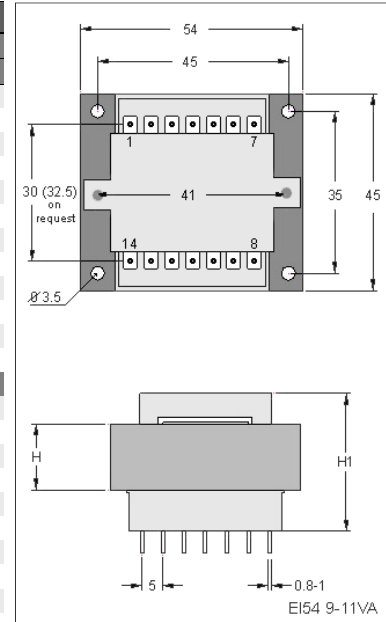
EI 60 13-20VA

Dimensioni fisiche in mm Physical dimension in mm

9VA EI54/18 H1=39mm-W. 325gr		
Pins	1-7	9-13
Code	Pri (V)	Sec(V)
42129700	230	6
42129710	230	9
42129720	230	12
42129730	230	15
42129740	230	18
42129750	230	24
On request	115	6
On request	115	9
On request	115	12
On request	115	15
On request	115	18
On request	115	24
Pins	1-7	8-9 13-14
42129800	230	2x6
42129810	230	2x9
42129820	230	2x12
42129830	230	2x15
42129840	230	2x18
42129850	230	2x21
On request	115	2x6
On request	115	
On request	115	
On request	115	2x21

10VA EI54/20 H1=41mm-W. 370gr		
Pins	1-7	9-13
Code	Pri (V)	Sec(V)
42130000	230	6
42130010	230	9
42130020	230	12
42130030	230	15
42130040	230	18
42130050	230	24
On request	115	6
On request	115	9
On request	115	12
On request	115	15
On request	115	18
On request	115	24
Pins	1-7	8-9 13-14
42130500	230	2x6
42130510	230	2x9
42130520	230	2x12
42130530	230	2x15
42130540	230	2x18
42130550	230	2x21
On request	115	2x6
On request	115	
On request	115	
On request	115	2x21

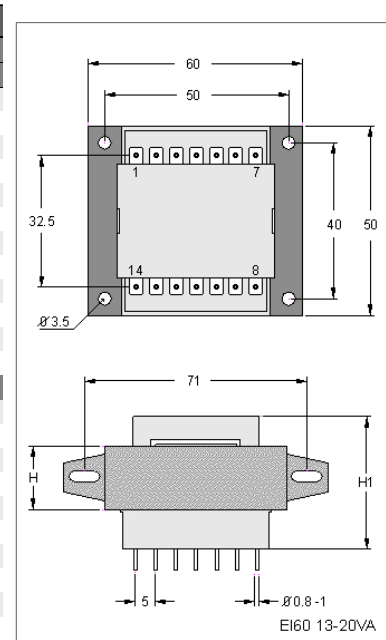
11VA EI54/23 H1=44mm-W. 420gr		
Pins	1-7	9-13
Code	Pri (V)	Sec(V)
42131000	230	6
42131010	230	9
42131020	230	12
42131030	230	15
42131040	230	18
42131050	230	24
On request	115	6
On request	115	9
On request	115	12
On request	115	15
On request	115	18
On request	115	24
Pins	1-7	8-9 13-14
42131500	230	2x6
42131510	230	2x9
42131520	230	2x12
42131530	230	2x15
42131540	230	2x18
42131550	230	2x21
On request	115	2x6
On request	115	
On request	115	
On request	115	2x21



13VA EI60/20 H1=42mm-W. 480gr		
Pins	1-7	9-13
Code	Pri (V)	Sec(V)
42132000	230	6
42132010	230	9
42132020	230	12
42132030	230	15
42132040	230	18
42132050	230	24
On request	115	6
On request	115	9
On request	115	12
On request	115	15
On request	115	18
On request	115	24
Pins	1-7	8-9 13-14
42132500	230	2x6
42133000	230	2x9
42133500	230	2x12
42134000	230	2x15
42134500	230	2x18
42135000	230	2x21
On request	115	2x6
On request	115	
On request	115	
On request	115	2x21

16VA EI60/25 H1=47mm-W. 560gr		
Pins	1-7	9-13
Code	Pri (V)	Sec(V)
42136000	230	6
42136100	230	9
42136200	230	12
42136300	230	15
42136400	230	18
42136500	230	24
On request	115	6
On request	115	9
On request	115	12
On request	115	15
On request	115	18
On request	115	24
Pins	1-7	8-9 13-14
42137500	230	2x6
42138000	230	2x9
42138500	230	2x12
42139000	230	2x15
42139500	230	2x18
42139600	230	2x21
On request	115	2x6
On request	115	
On request	115	
On request	115	2x21

20VA EI60/30 H1=52mm-W. 710gr		
Pins	1-7	9-13
Code	Pri (V)	Sec(V)
42140500	230	6
42140600	230	9
42140700	230	12
42140800	230	15
42140900	230	18
42141000	230	24
On request	115	6
On request	115	9
On request	115	12
On request	115	15
On request	115	18
On request	115	24
Pins	1-7	8-9 13-14
42141500	230	2x6
42142000	230	2x9
42142500	230	2x12
42143000	230	2x15
42143500	230	2x18
42144000	230	2x21
On request	115	2x6
On request	115	
On request	115	
On request	115	2x21



Dati tecnici	Technical data
Conformità alle norme CEI EN 61558 - RoHS	CEI EN 61558 approved - RoHS
Certificazione internazionale ENEC	ENEC international certification
Non protetto contro il corto circuito	Not protected against the shortcircuit
Tensione di isolamento 3750 VAC	Insulation voltage 3750 VAC
Frequenza nominale 50/60 Hz	Nominal frequency 50/60 Hz
Temperatura ambiente 40 °C	Ambient temperature 40 °C
Sistema di isolamento classe B	Class B insulation system
Grado di protezione IP00	Degree of protection IP00
Rocchetto a doppia camera	Two chambers coilformer
Avvolgimenti in rame smaltato classe H	Class H enamelled copper wire coils
Vernice isolante	Finishing varnish
Test elettrici sul 100% della produzione	100% tested production

Iso 9001 Certified







### FASTON VERSION

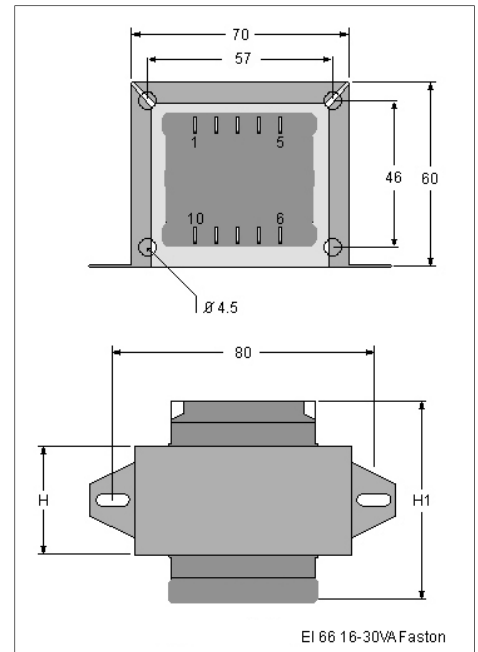
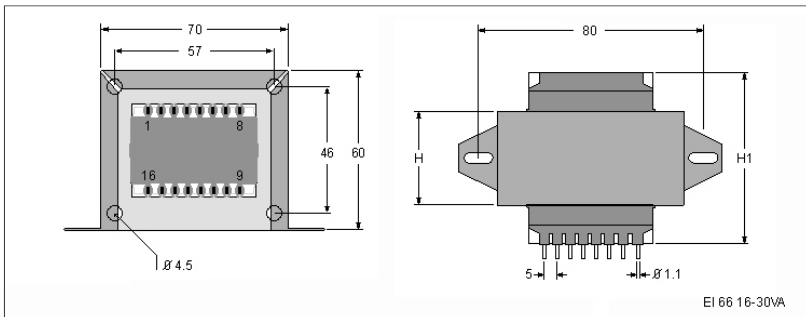
PRI (1-5) - SEC (7-9)  
 PRI (1-5) - 2xSEC (6-7-9-10)

Codice con 2 nel finale: xxxxxx2  
 Code with 2 in the final: xxxxxx2

16VA H1=56mm on request  
 20VA H1=63 mm  
 22VA H1=66 mm  
 26VA H1=71 mm  
 30VA H1=76 mm

Dimensioni fisiche in mm Physical dimension in mm

20VA EI 66/23 H1=52mm W. 623gr			22VA EI 66/25 H1=55mm W. 685gr			26VA EI 66/30 H1=60mm W. 920gr			30VA EI 66/35 H1=65mm W. 1.01Kg		
Pins	1-8	10-15	Pins	1-8	10-15	Pins	1-8	10-15	Pins	1-8	10-15
Code	Pri (V)	Sec(V)	Code	Pri (V)	Sec(V)	Code	Pri (V)	Sec(V)	Code	Pri (V)	Sec(V)
42144100	230	6	42144300	230	6	42144500	230	6	42144700	230	6
42144110	230	9	42144310	230	9	42144510	230	9	42144710	230	9
42144120	230	12	42144320	230	12	42144520	230	12	42144720	230	12
42144130	230	15	42144330	230	15	42144530	230	15	42144730	230	15
42144140	230	18	42144340	230	18	42144540	230	18	42144740	230	18
42144150	230	24	42144350	230	24	42144550	230	24	42144750	230	24
On request	115	6	On request	115	6	On request	115	6	On request	115	6
On request	115	9	On request	115	9	On request	115	9	On request	115	9
On request	115	12	On request	115	12	On request	115	12	On request	115	12
On request	115	15	On request	115	15	On request	115	15	On request	115	15
On request	115	18	On request	115	18	On request	115	18	On request	115	18
On request	115	24	On request	115	24	On request	115	24	On request	115	24
Pins	1-8	9-10 15-16	Pins	1-8	9-10 15-16	Pins	1-8	9-10 15-16	Pins	1-8	9-10 15-16
42144200	230	2x6	42144400	230	2x6	42144600	230	2x6	42144800	230	2x6
42144210	230	2x9	42144410	230	2x9	42144610	230	2x9	42144810	230	2x9
42144220	230	2x12	42144420	230	2x12	42144620	230	2x12	42144820	230	2x12
42144230	230	2x15	42144430	230	2x15	42144630	230	2x15	42144830	230	2x15
42144240	230	2x18	42144440	230	2x18	42144640	230	2x18	42144840	230	2x18
42144250	230	2x21	42144450	230	2x21	42144650	230	2x21	42144850	230	2x21
On request	115	2x6	On request	115	2x6	On request	115	2x6	On request	115	2x6
On request	115		On request	115		On request	115		On request	115	
On request	115		On request	115		On request	115		On request	115	
On request	115	2x21	On request	115	2x21	On request	115	2x21	On request	115	2x21



Dati tecnici	Technical data
Conformità alle norme CEI EN 61558 - RoHS	CEI EN 61558 approved - RoHS
Certificazione internazionale ENEC	ENEC international certification
Non protetto contro il corto circuito	Not protected against the shortcircuit
Tensione di isolamento 3750 VAC	Insulation voltage 3750 VAC
Frequenza nominale 50/60 Hz	Nominal frequency 50/60 Hz
Temperatura ambiente 40 °C	Ambient temperature 40 °C
Sistema di isolamento classe B	Class B insulation system
Grado di protezione IP00	Degree of protection IP00
Rocchetto a doppia camera	Two chambers coilformer
Avvolgimenti in rame smaltato classe H	Class H enamelled copper wire coils
Resina poliuretanic	Poliuretanic resin
Test elettrici sul 100% della produzione	100% tested production

Iso 9001 Certified





**FASTON VERSION**

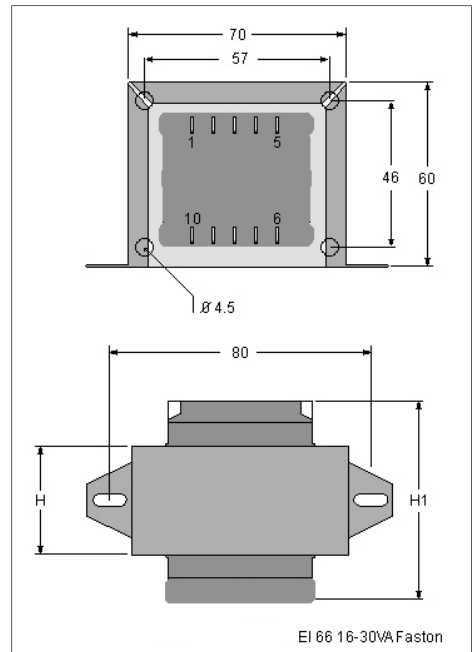
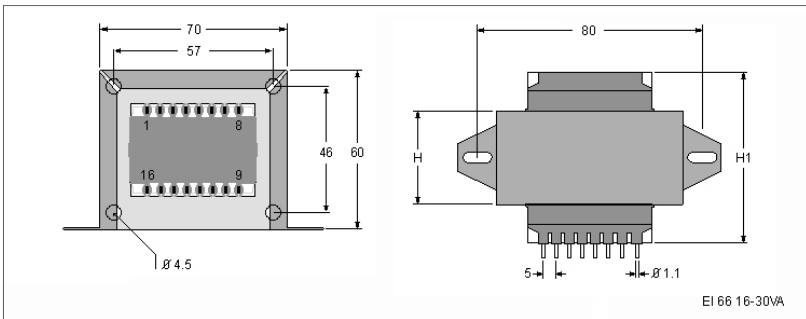
PRI (1-5) - SEC (7-9)  
PRI (1-5) - 2xSEC (6-7-9-10)

Codice con 3 nel finale: xxxxxx3  
Code with 3 in the final: xxxxxx3

16VA H1=56mm on request  
20VA H1=63 mm  
22VA H1=66 mm  
26VA H1=71 mm  
30VA H1=76 mm

Dimensioni fisiche in mm Physical dimension in mm

20VA EI 66/23 H1=52mm W. 623gr			22VA EI 66/25 H1=55mm W. 685gr			26VA EI 66/30 H1=60mm W. 920gr			30VA EI 66/35 H1=65mm W. 1.01Kg		
Pins	1-8	10-15	Pins	1-8	10-15	Pins	1-8	10-15	Pins	1-8	10-15
Code	Pri (V)	Sec(V)	Code	Pri (V)	Sec(V)	Code	Pri (V)	Sec(V)	Code	Pri (V)	Sec(V)
42144101	230	6	42144301	230	6	42144501	230	6	42144701	230	6
42144111	230	9	42144311	230	9	42144511	230	9	42144711	230	9
42144121	230	12	42144321	230	12	42144521	230	12	42144721	230	12
42144131	230	15	42144331	230	15	42144531	230	15	42144731	230	15
42144141	230	18	42144341	230	18	42144541	230	18	42144741	230	18
42144151	230	24	42144351	230	24	42144551	230	24	42144751	230	24
On request	115	6	On request	115	6	On request	115	6	On request	115	6
On request	115	9	On request	115	9	On request	115	9	On request	115	9
On request	115	12	On request	115	12	On request	115	12	On request	115	12
On request	115	15	On request	115	15	On request	115	15	On request	115	15
On request	115	18	On request	115	18	On request	115	18	On request	115	18
On request	115	24	On request	115	24	On request	115	24	On request	115	24
Pins	1-8	9-10 15-16	Pins	1-8	9-10 15-16	Pins	1-8	9-10 15-16	Pins	1-8	9-10 15-16
42144201	230	2x6	42144401	230	2x6	42144601	230	2x6	42144801	230	2x6
42144211	230	2x9	42144411	230	2x9	42144611	230	2x9	42144811	230	2x9
42144221	230	2x12	42144421	230	2x12	42144621	230	2x12	42144821	230	2x12
42144231	230	2x15	42144431	230	2x15	42144631	230	2x15	42144831	230	2x15
42144241	230	2x18	42144441	230	2x18	42144641	230	2x18	42144841	230	2x18
42144251	230	2x21	42144451	230	2x21	42144651	230	2x21	42144851	230	2x21
On request	115	2x6	On request	115	2x6	On request	115	2x6	On request	115	2x6
On request	115		On request	115		On request	115		On request	115	
On request	115		On request	115		On request	115		On request	115	
On request	115	2x21	On request	115	2x21	On request	115	2x21	On request	115	2x21



Su richiesta primario fino a 600V secondario fino a 600V

On request primary up to 600V secondary up to 600V

Dati tecnici	Technical data
Conformità norme EN 61558-UL 5085	EN 61558-UL5085 approved
Marchio ENEC; classe B	ENEC mark; class B
Marchio cURus (UL+CSA); classe A	cURus mark; class A
Tensione di isolamento 3750 VAC	Insulation voltage 3750 VAC
Frequenza nominale 50/60 Hz	Nominal frequency 50/60 Hz
Temperatura ambiente 40 °C	Ambient temperature 40 °C
Conforme alla direttiva RoHS	RoHS conform
Grado di protezione IP00	Degree of protection IP00
Rocchetto a doppia camera	Two chambers coilformer
Avvolgimenti in rame smaltato classe H	Class H enamelled copper wire coils
Vernice isolante	Finishing varnish
Test elettrici sul 100% della produzione	100% tested production

Iso 9001 Certified





### FASTON VERSION

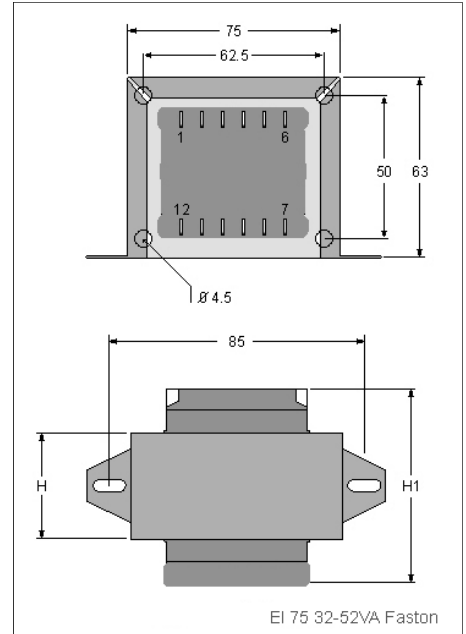
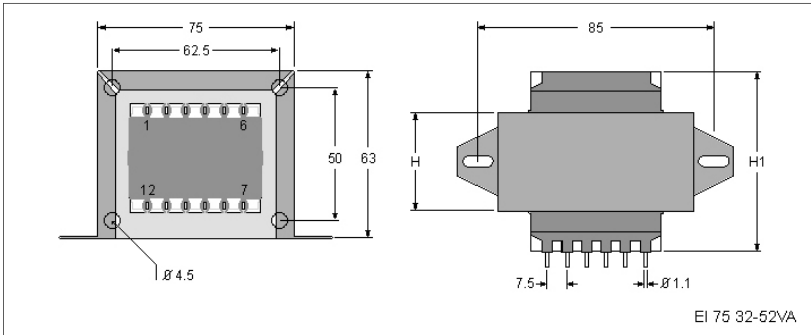
PRI (1-6) - SEC (8-11)  
 PRI (1-6) - 2xSEC (7-8-11-12)

Codice con 2 nel finale: xxxxxxx2  
 Code with 2 in the final: xxxxxxx2

32VA H1=67 mm  
 38VA H1=72 mm  
 45VA H1=77 mm  
 52VA H1=82 mm

Dimensioni fisiche in mm Physical dimension in mm

32VA EI 75/25 H1=52mm W. 0.94Kg			38VA EI 75/30 H1=57mm W. 1.1Kg			45VA EI 75/35 H1=62mm W. 1.25Kg			52VA EI 75/40 H1=67mm W. 1.48Kg		
Pins	1-6	8-11	Pins	1-6	8-11	Pins	1-6	8-11	Pins	1-6	8-11
Code	Pri (V)	Sec(V)	Code	Pri (V)	Sec(V)	Code	Pri (V)	Sec(V)	Code	Pri (V)	Sec(V)
42145500	230	6	42150500	230	6	42155500	230	6	42160000	230	6
42145600	230	9	42150600	230	9	42155600	230	9	42160010	230	9
42145700	230	12	42150700	230	12	42155700	230	12	42160020	230	12
42145800	230	15	42150800	230	15	42155800	230	15	42160030	230	15
42145900	230	18	42150900	230	18	42155900	230	18	42160040	230	18
42146000	230	24	42151000	230	24	42156000	230	24	42160050	230	24
On Request	115	6	On Request	115	6	On Request	115	6	On Request	115	6
On Request	115	9	On Request	115	9	On Request	115	9	On Request	115	9
On Request	115	12	On Request	115	12	On Request	115	12	On Request	115	12
On Request	115	15	On Request	115	15	On Request	115	15	On Request	115	15
On Request	115	18	On Request	115	18	On Request	115	18	On Request	115	18
On Request	115	24	On Request	115	24	On Request	115	24	On Request	115	24
Pins	1-6	7-8 11-12	Pins	1-6	7-8 11-12	Pins	1-6	7-8 11-12	Pins	1-6	7-8 11-12
42146500	230	2x6	42151500	230	2x6	42156500	230	2x6	42160100	230	2x6
42147000	230	2x9	42152000	230	2x9	42157000	230	2x9	42160110	230	2x9
42147500	230	2x12	42152500	230	2x12	42157500	230	2x12	42160120	230	2x12
42148000	230	2x15	42153000	230	2x15	42158000	230	2x15	42160130	230	2x15
42148500	230	2x18	42153500	230	2x18	42158500	230	2x18	42160140	230	2x18
42149000	230	2x21	42154000	230	2x21	42159000	230	2x21	42160150	230	2x21
On Request	115	2x6	On Request	115	2x6	On Request	115	2x6	On Request	115	2x6
On Request	115		On Request	115		On Request	115		On Request	115	
On Request	115		On Request	115		On Request	115		On Request	115	
On Request	115	2x21	On Request	115	2x21	On Request	115	2x21	On Request	115	2x21



Dati tecnici	Technical data
Conformità alle norme CEI EN 61558 - RoHS	CEI EN 61558 approved - RoHS
Certificazione internazionale ENEC	ENEC international certification
Non protetto contro il corto circuito	Not protected against the shortcircuit
Tensione di isolamento 3750 VAC	Insulation voltage 3750 VAC
Frequenza nominale 50/60 Hz	Nominal frequency 50/60 Hz
Temperatura ambiente 40 °C	Ambient temperature 40 °C
Sistema di isolamento classe B	Class B insulation system
Grado di protezione IP00	Degree of protection IP00
Rocchetto a doppia camera	Two chambers coilformer
Avvolgimenti in rame smaltato classe H	Class H enamelled copper wire coils
Vernice Isolante	Finishing varnish
Test elettrici sul 100% della produzione	100% tested production

Iso 9001 Certified





### FASTON VERSION

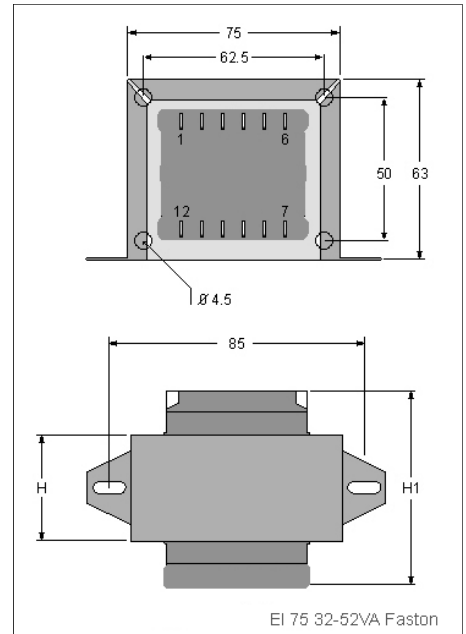
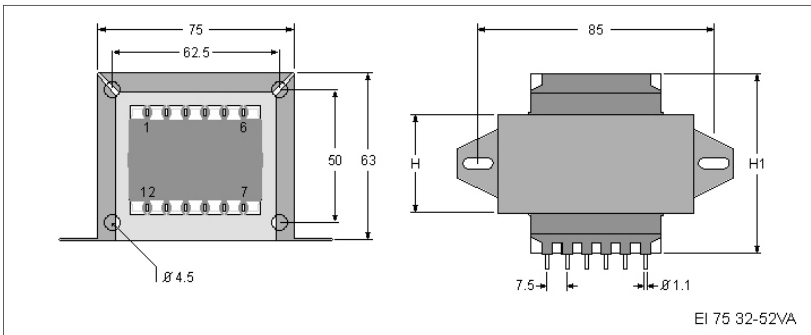
PRI (1-6) - SEC (8-11)  
 PRI (1-6) - 2xSEC (7-8-11-12)

Codice con 3 nel finale: xxxxxxx3  
 Code with 3 in the final: xxxxxxx3

32VA H1=67 mm  
 38VA H1=72 mm  
 45VA H1=77 mm  
 52VA H1=82 mm

Dimensioni fisiche in mm Physical dimension in mm

32VA EI 75/25 H1=52mm W. 0.94Kg			38VA EI 75/30 H1=57mm W. 1.1Kg			45VA EI 75/35 H1=62mm W. 1.25Kg			52VA EI 75/40 H1=67mm W. 1.48Kg		
Pins	1-6	8-11	Pins	1-6	8-11	Pins	1-6	8-11	Pins	1-6	8-11
Code	Pri (V)	Sec(V)	Code	Pri (V)	Sec(V)	Code	Pri (V)	Sec(V)	Code	Pri (V)	Sec(V)
42145501	230	6	42150501	230	6	42155501	230	6	42160001	230	6
42145601	230	9	42150601	230	9	42155601	230	9	42160011	230	9
42145701	230	12	42150701	230	12	42155701	230	12	42160021	230	12
42145801	230	15	42150801	230	15	42155801	230	15	42160031	230	15
42145901	230	18	42150901	230	18	42155901	230	18	42160041	230	18
42146001	230	24	42151001	230	24	42156001	230	24	42160051	230	24
On Request	115	6	On Request	115	6	On Request	115	6	On Request	115	6
On Request	115	9	On Request	115	9	On Request	115	9	On Request	115	9
On Request	115	12	On Request	115	12	On Request	115	12	On Request	115	12
On Request	115	15	On Request	115	15	On Request	115	15	On Request	115	15
On Request	115	18	On Request	115	18	On Request	115	18	On Request	115	18
On Request	115	24	On Request	115	24	On Request	115	24	On Request	115	24
Pins	1-6	7-8 11-12	Pins	1-6	7-8 11-12	Pins	1-6	7-8 11-12	Pins	1-6	7-8 11-12
42146501	230	2x6	42151501	230	2x6	42156501	230	2x6	42160101	230	2x6
42147001	230	2x9	42152001	230	2x9	42157001	230	2x9	42160111	230	2x9
42147501	230	2x12	42152501	230	2x12	42157501	230	2x12	42160121	230	2x12
42148001	230	2x15	42153001	230	2x15	42158001	230	2x15	42160131	230	2x15
42148501	230	2x18	42153501	230	2x18	42158501	230	2x18	42160141	230	2x18
42149001	230	2x21	42154001	230	2x21	42159001	230	2x21	42160151	230	2x21
On Request	115	2x6	On Request	115	2x6	On Request	115	2x6	On Request	115	2x6
On Request	115		On Request	115		On Request	115		On Request	115	
On Request	115		On Request	115		On Request	115		On Request	115	
On Request	115	2x21	On Request	115	2x21	On Request	115	2x21	On Request	115	2x21



Su richiesta primario fino a 600V secondario fino a 600V

On request primary up to 600V secondary up to 600V

Dati tecnici	Technical data
Conformità norme EN 61558-UL 5085	EN 61558-UL5085 approved
Marchio ENEC; classe B	ENEC mark; class B
Marchio cURus (UL+CSA); classe A	cURus mark; class A
Tensione di isolamento 3750 VAC	Insulation voltage 3750 VAC
Frequenza nominale 50/60 Hz	Nominal frequency 50/60 Hz
Temperatura ambiente 40 °C	Ambient temperature 40 °C
Conforme alla direttiva RoHS	RoHS conform
Grado di protezione IP00	Degree of protection IP00
Rocchetto a doppia camera	Two chambers coilformer
Avvolgimenti in rame smaltato classe H	Class H enamelled copper wire coils
Vernice isolante	Finishing varnish
Test elettrici sul 100% della produzione	100% tested production

Iso 9001 Certified





### FASTON VERSION

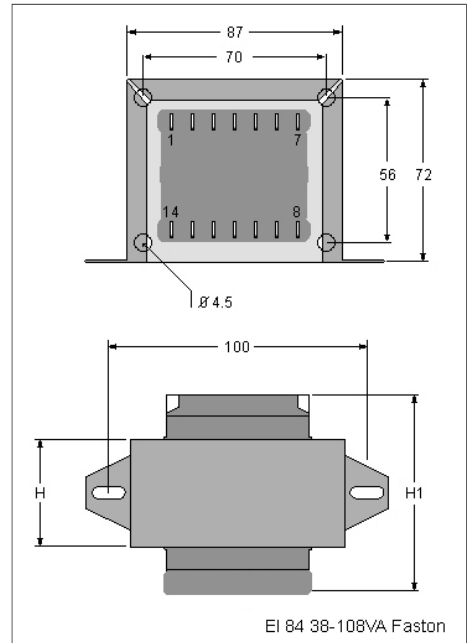
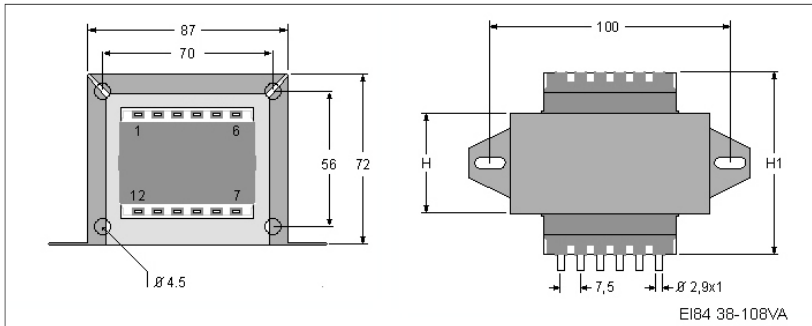
PRI (1-7) - SEC (9-13)  
 PRI (1-7) - 2xSEC (8-9-13-14)

Codice con 2 nel finale: xxxxxxx2  
 Code with 2 in the final: xxxxxxx2

38VA H1=75 mm    72VA H1=94 mm  
 50VA H1=82 mm    81VA H1=99 mm  
 55VA H1=84 mm    90VA H1=104 mm  
 63VA H1=89 mm    108VA H1=114 mm

Dimensioni fisiche in mm    Physical dimension in mm

38VA EI 84/21 H1=59mm W. 1.1Kg			50VA EI 84/28 H1=66mm W. 1.33Kg			55VA EI 84/30 H1=68mm W. 1.43Kg			63VA EI 84/35 H1=73mm W. 1.63Kg		
Pins	1-6	8-11	Pins	1-6	8-11	Pins	1-6	8-11	Pins	1-6	8-11
Code	Pri (V)	Sec(V)	Code	Pri (V)	Sec(V)	Code	Pri (V)	Sec(V)	Code	Pri (V)	Sec(V)
On Request	230	6	42161000	230	6	42161500	230	6	42164500	230	6
On Request	230	9	42161010	230	9	42161510	230	9	42164510	230	9
On Request	230	12	42161020	230	12	42161520	230	12	42164520	230	12
On Request	230	15	42161030	230	15	42161530	230	15	42164530	230	15
On Request	230	18	42161040	230	18	42161540	230	18	42164540	230	18
On Request	230	24	42161050	230	24	42161550	230	24	42164550	230	24
On Request	115	6	On Request	115	6	On Request	115	6	On Request	115	6
On Request	115	9	On Request	115	9	On Request	115	9	On Request	115	9
On Request	115	12	On Request	115	12	On Request	115	12	On Request	115	12
On Request	115	15	On Request	115	15	On Request	115	15	On Request	115	15
On Request	115	18	On Request	115	18	On Request	115	18	On Request	115	18
On Request	115	24	On Request	115	24	On Request	115	24	On Request	115	24
Pins	1-6	7-8 11-12	Pins	1-6	7-8 11-12	Pins	1-6	7-8 11-12	Pins	1-6	7-8 11-12
On Request	230	2x6	42161100	230	2x6	42161900	230	2x6	42165000	230	2x6
On Request	230	2x9	42161110	230	2x9	42162000	230	2x9	42165010	230	2x9
On Request	230	2x12	42161120	230	2x12	42162500	230	2x12	42165020	230	2x12
On Request	230	2x15	42161130	230	2x15	42163000	230	2x15	42165030	230	2x15
On Request	230	2x18	42161140	230	2x18	42163500	230	2x18	42165040	230	2x18
On Request	230	2x21	42161150	230	2x21	42164000	230	2x21	42165050	230	2x21
On Request	115	2x6	On Request	115	2x6	On Request	115	2x6	On Request	115	2x6
On Request	115		On Request	115		On Request	115		On Request	115	
On Request	115		On Request	115		On Request	115		On Request	115	
On Request	115	2x21	On Request	115	2x21	On Request	115	2x21	On Request	115	2x21



Dati tecnici	Technical data
Conformità alle norme CEI EN 61558 - RoHS	CEI EN 61558 approved - RoHS
Certificazione internazionale ENEC	ENEC international certification
Non protetto contro il corto circuito	Not protected against the shortcircuit
Tensione di isolamento 3750 VAC	Insulation voltage 3750 VAC
Frequenza nominale 50/60 Hz	Nominal frequency 50/60 Hz
Temperatura ambiente 40 °C	Ambient temperature 40 °C
Sistema di isolamento classe B	Class B insulation system
Grado di protezione IP00	Degree of protection IP00
Rocchetto a doppia camera	Two chambers coilformer
Avvolgimenti in rame smaltato classe H	Class H enamelled copper wire coils
Vernice Isolante	Finishing varnish
Test elettrici sul 100% della produzione	100% tested production

Iso 9001 Certified





### FASTON VERSION

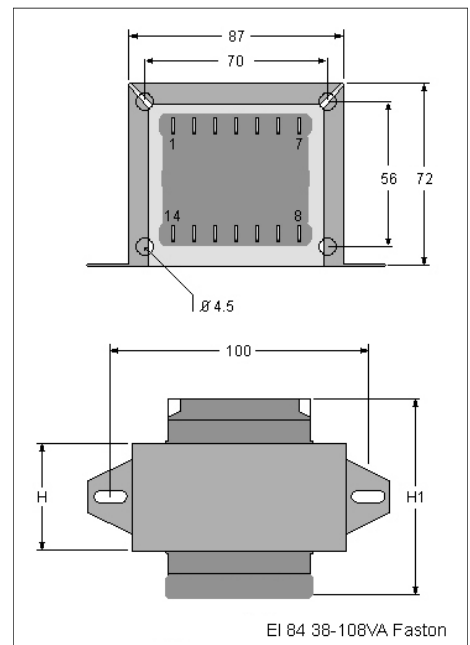
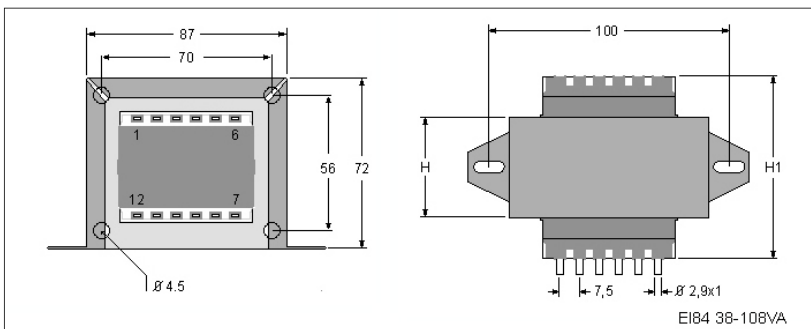
PRI (1-7) - SEC (9-13)  
 PRI (1-7) - 2xSEC (8-9-13-14)

Codice con 2 nel finale: xxxxxxx2  
 Code with 2 in the final: xxxxxxx2

38VA H1=75 mm    72VA H1=94 mm  
 50VA H1=82 mm    81VA H1=99 mm  
 55VA H1=84 mm    90VA H1=104 mm  
 63VA H1=89 mm    108VA H1=114 mm

Dimensioni fisiche in mm    Physical dimension in mm

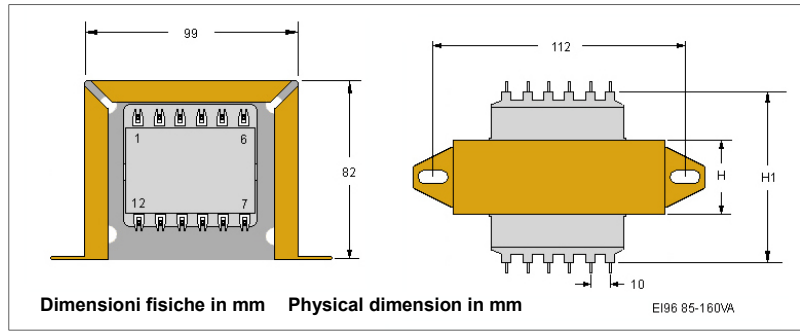
72VA EI 84/40 H1=78mm W. 1.73Kg			81VA EI 84/45 H1=83mm W. 1.95Kg			90VA EI 84/50 H1=88mm W. 2.16Kg			108VA EI 84/60 H1=98mm W. 2.58Kg		
Pins	1-6	8-11	Pins	1-6	8-11	Pins	1-6	8-11	Pins	1-6	8-11
Code	Pri (V)	Sec(V)	Code	Pri (V)	Sec(V)	Code	Pri (V)	Sec(V)	Code	Pri (V)	Sec(V)
42165500	230	6	42169500	230	6	42170000	230	6	On Request	230	6
42165510	230	9	42169510	230	9	42170010	230	9	On Request	230	9
42165520	230	12	42169520	230	12	42170020	230	12	On Request	230	12
42165530	230	15	42169530	230	15	42170030	230	15	On Request	230	15
42165540	230	18	42169540	230	18	42170040	230	18	On Request	230	18
42165550	230	24	42169550	230	24	42170050	230	24	On Request	230	24
On Request	115	6	On Request	115	6	On Request	115	6	On Request	115	6
On Request	115	9	On Request	115	9	On Request	115	9	On Request	115	9
On Request	115	12	On Request	115	12	On Request	115	12	On Request	115	12
On Request	115	15	On Request	115	15	On Request	115	15	On Request	115	15
On Request	115	18	On Request	115	18	On Request	115	18	On Request	115	18
On Request	115	24	On Request	115	24	On Request	115	24	On Request	115	24
Pins	1-6	7-8 11-12	Pins	1-6	7-8 11-12	Pins	1-6	7-8 11-12	Pins	1-6	7-8 11-12
42166500	230	2x6	42169600	230	2x6	42170100	230	2x6	On Request	230	2x6
42167000	230	2x9	42169610	230	2x9	42170110	230	2x9	On Request	230	2x9
42167500	230	2x12	42169620	230	2x12	42170120	230	2x12	On Request	230	2x12
42168000	230	2x15	42169630	230	2x15	42170130	230	2x15	On Request	230	2x15
42168500	230	2x18	42169640	230	2x18	42170140	230	2x18	On Request	230	2x18
42169000	230	2x21	42169650	230	2x21	42170150	230	2x21	On Request	230	2x21
On Request	115	2x6	On Request	115	2x6	On Request	115	2x6	On Request	115	2x6
On Request	115		On Request	115		On Request	115		On Request	115	
On Request	115		On Request	115		On Request	115		On Request	115	
On Request	115	2x21	On Request	115	2x21	On Request	115	2x21	On Request	115	2x21



Dati tecnici	Technical data
Conformità alle norme CEI EN 61558 - RoHS	CEI EN 61558 approved - RoHS
Certificazione internazionale ENEC	ENEC international certification
Non protetto contro il corto circuito	Not protected against the shortcircuit
Tensione di isolamento 3750 VAC	Insulation voltage 3750 VAC
Frequenza nominale 50/60 Hz	Nominal frequency 50/60 Hz
Temperatura ambiente 40 °C	Ambient temperature 40 °C
Sistema di isolamento classe B	Class B insulation system
Grado di protezione IP00	Degree of protection IP00
Rocchetto a doppia camera	Two chambers coilformer
Avvolgimenti in rame smaltato classe H	Class H enamelled copper wire coils
Vernice Isolante	Finishing varnish
Test elettrici sul 100% della produzione	100% tested production

Iso 9001 Certified



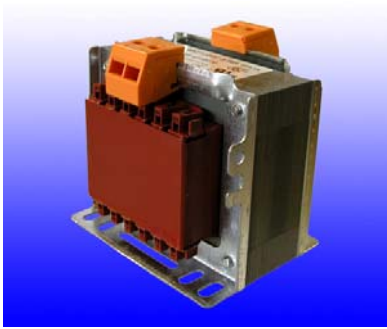


<b>85VA</b> EI 96/32 H1=74mm W. 2Kg				<b>94VA</b> EI 96/35 H1=77mm W. 2.25Kg				<b>102VA</b> EI 96/38 H1=80mm W. 2.45Kg				<b>108VA</b> EI 96/40 H1=82mm W. 2.58Kg			
Pins	1-6	8-11		Pins	1-6	8-11		Pins	1-6	8-11		Pins	1-6	8-11	
Code	Pri (V)	Sec(V)		Code	Pri (V)	Sec(V)		Code	Pri (V)	Sec(V)		Code	Pri (V)	Sec(V)	
42170900	230	6		42171200	230	6		42171500	230	6		42171700	230	6	
42170910	230	9		42171210	230	9		42171510	230	9		42171710	230	9	
42170920	230	12		42171220	230	12		42171520	230	12		42171720	230	12	
42170930	230	15		42171230	230	15		42171530	230	15		42171730	230	15	
42170940	230	18		42171240	230	18		42171540	230	18		42171740	230	18	
42170950	230	24		42171250	230	24		42171550	230	24		42171750	230	24	
On Request	115	6		On Request	115	6		On Request	115	6		On Request	115	6	
On Request	115	9		On Request	115	9		On Request	115	9		On Request	115	9	
On Request	115	12		On Request	115	12		On Request	115	12		On Request	115	12	
On Request	115	15		On Request	115	15		On Request	115	15		On Request	115	15	
On Request	115	18		On Request	115	18		On Request	115	18		On Request	115	18	
On Request	115	24		On Request	115	24		On Request	115	24		On Request	115	24	
Pins	1-6	7-8	11-12	Pins	1-6	7-8	11-12	Pins	1-6	7-8	11-12	Pins	1-6	7-8	11-12
42171000	230	2x6		42171300	230	2x6		42171600	230	2x6		42171800	230	2x6	
42171010	230	2x9		42171310	230	2x9		42171610	230	2x9		42171900	230	2x9	
42171020	230	2x12		42171320	230	2x12		42171620	230	2x12		42172000	230	2x12	
42171030	230	2x15		42171330	230	2x15		42171630	230	2x15		42172500	230	2x15	
42171040	230	2x18		42171340	230	2x18		42171640	230	2x18		42173000	230	2x18	
42171050	230	2x21		42171350	230	2x21		42171650	230	2x21		42173500	230	2x21	
On Request	115	2x6		On Request	115	2x6		On Request	115	2x6		On Request	115	2x6	
On Request	115			On Request	115			On Request	115			On Request	115		
On Request	115			On Request	115			On Request	115			On Request	115		
On Request	115	2x21		On Request	115	2x21		On Request	115	2x21		On Request	115	2x21	
<b>120VA</b> EI 96/45 H1=87mm W. 2.70Kg				<b>135VA</b> EI 96/50 H1=92mm W. 2.90Kg				<b>147VA</b> EI 96/55 H1=97mm W. 3.06Kg				<b>160VA</b> EI 96/60 H1=102mm W. 3.4Kg			
Pins	1-6	8-11		Pins	1-6	8-11		Pins	1-6	8-11		Pins	1-6	8-11	
Code	Pri (V)	Sec(V)		Code	Pri (V)	Sec(V)		Code	Pri (V)	Sec(V)		Code	Pri (V)	Sec(V)	
42174000	230	6		42175000	230	6		42179000	230	6		42179500	230	6	
42174010	230	9		42175100	230	9		42179010	230	9		42179510	230	9	
42174020	230	12		42175200	230	12		42179020	230	12		42179520	230	12	
42174030	230	15		42175300	230	15		42179030	230	15		42179530	230	15	
42174040	230	18		42175400	230	18		42179040	230	18		42179540	230	18	
42174050	230	24		42175500	230	24		42179050	230	24		42179550	230	24	
On Request	115	6		On Request	115	6		On Request	115	6		On Request	115	6	
On Request	115	9		On Request	115	9		On Request	115	9		On Request	115	9	
On Request	115	12		On Request	115	12		On Request	115	12		On Request	115	12	
On Request	115	15		On Request	115	15		On Request	115	15		On Request	115	15	
On Request	115	18		On Request	115	18		On Request	115	18		On Request	115	18	
On Request	115	24		On Request	115	24		On Request	115	24		On Request	115	24	
Pins	1-6	7-8	11-12	Pins	1-6	7-8	11-12	Pins	1-6	7-8	11-12	Pins	1-6	7-8	11-12
42174500	230	2x6		42176000	230	2x6		42179100	230	2x6		42179600	230	2x6	
42174510	230	2x9		42176500	230	2x9		42179110	230	2x9		42179610	230	2x9	
42174520	230	2x12		42177000	230	2x12		42179120	230	2x12		42179620	230	2x12	
42174530	230	2x15		42177500	230	2x15		42179130	230	2x15		42179630	230	2x15	
42174540	230	2x18		42178000	230	2x18		42179140	230	2x18		42179640	230	2x18	
42174550	230	2x21		42178500	230	2x21		42179150	230	2x21		42179650	230	2x21	
On Request	115	2x6		On Request	115	2x6		On Request	115	2x6		On Request	115	2x6	
On Request	115			On Request	115			On Request	115			On Request	115		
On Request	115			On Request	115			On Request	115			On Request	115		
On Request	115	2x21		On Request	115	2x21		On Request	115	2x21		On Request	115	2x21	

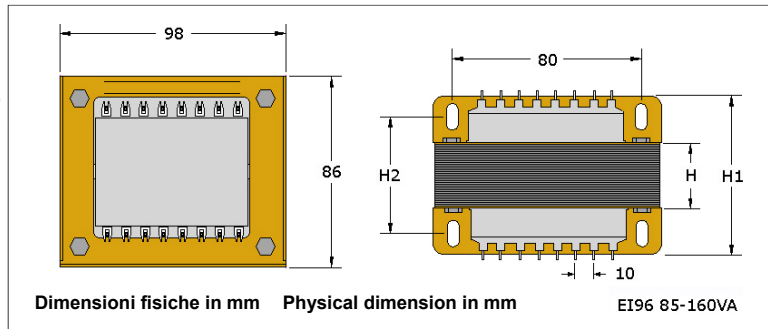
Dati tecnici	Technical data
Conformità alle norme CEI EN 61558 - RoHS	CEI EN 61558 approved - RoHS
Certificazione internazionale ENEC	ENEC international certification
Non protetto contro il corto circuito	Not protected against the shortcircuit
Tensione di isolamento 3750 VAC	Insulation voltage 3750 VAC
Frequenza nominale 50/60 Hz	Nominal frequency 50/60 Hz
Temperatura ambiente 40 °C	Ambient temperature 40 °C
Sistema di isolamento classe B	Class B insulation system
Grado di protezione IP00	Degree of protection IP00
Rocchetto a doppia camera	Two chambers coilformer
Avvolgimenti in rame smaltato classe H	Class H enamelled copper wire coils
Vernice Isolante	Finishing varnish
Test elettrici sul 100% della produzione	100% tested production

Iso 9001 Certified





85VA H2= 55  
 94VA H2= 58  
 102VA H2= 61  
 108VA H2= 63  
 120VA H2= 68  
 135VA H2= 73  
 147VA H2= 78  
 160VA H2= 83



85VA EI 96/32 H1=75mm W. 2Kg				94VA EI 96/35 H1=78mm W. 2.25Kg				102VA EI 96/38 H1=81mm W. 2.45Kg				108VA EI 96/40 H1=83mm W. 2.58Kg			
Pins	1-6	8-11		Pins	1-6	8-11		Pins	1-6	8-11		Pins	1-6	8-11	
Code	Pri (V)	Sec(V)		Code	Pri (V)	Sec(V)		Code	Pri (V)	Sec(V)		Code	Pri (V)	Sec(V)	
42170901	230	6		42171201	230	6		42171501	230	6		42171701	230	6	
42170911	230	9		42171211	230	9		42171511	230	9		42171711	230	9	
42170921	230	12		42171221	230	12		42171521	230	12		42171721	230	12	
42170931	230	15		42171231	230	15		42171531	230	15		42171731	230	15	
42170941	230	18		42171241	230	18		42171541	230	18		42171741	230	18	
42170951	230	24		42171251	230	24		42171551	230	24		42171751	230	24	
On Request	115	6		On Request	115	6		On Request	115	6		On Request	115	6	
On Request	115	9		On Request	115	9		On Request	115	9		On Request	115	9	
On Request	115	12		On Request	115	12		On Request	115	12		On Request	115	12	
On Request	115	15		On Request	115	15		On Request	115	15		On Request	115	15	
On Request	115	18		On Request	115	18		On Request	115	18		On Request	115	18	
On Request	115	24		On Request	115	24		On Request	115	24		On Request	115	24	
Pins	1-6	7-8	11-12	Pins	1-6	7-8	11-12	Pins	1-6	7-8	11-12	Pins	1-6	7-8	11-12
42171001	230	2x6		42171301	230	2x6		42171601	230	2x6		42171801	230	2x6	
42171011	230	2x9		42171311	230	2x9		42171611	230	2x9		42171901	230	2x9	
42171021	230	2x12		42171321	230	2x12		42171621	230	2x12		42172001	230	2x12	
42171031	230	2x15		42171331	230	2x15		42171631	230	2x15		42172501	230	2x15	
42171041	230	2x18		42171341	230	2x18		42171641	230	2x18		42173001	230	2x18	
42171051	230	2x21		42171351	230	2x21		42171651	230	2x21		42173501	230	2x21	
On Request	115	2x6		On Request	115	2x6		On Request	115	2x6		On Request	115	2x6	
On Request	115			On Request	115			On Request	115			On Request	115		
On Request	115			On Request	115			On Request	115			On Request	115		
On Request	115	2x21		On Request	115	2x21		On Request	115	2x21		On Request	115	2x21	

120VA EI 96/45 H1=88mm W. 2.70Kg				135VA EI 96/50 H1=93mm W. 2.90Kg				147VA EI 96/55 H1=98mm W. 3.06Kg				160VA EI 96/60 H1=103mm W. 3.4Kg			
Pins	1-6	8-11		Pins	1-6	8-11		Pins	1-6	8-11		Pins	1-6	8-11	
Code	Pri (V)	Sec(V)		Code	Pri (V)	Sec(V)		Code	Pri (V)	Sec(V)		Code	Pri (V)	Sec(V)	
42174001	230	6		42175001	230	6		42179001	230	6		42179501	230	6	
42174011	230	9		42175101	230	9		42179011	230	9		42179511	230	9	
42174021	230	12		42175201	230	12		42179021	230	12		42179521	230	12	
42174031	230	15		42175301	230	15		42179031	230	15		42179531	230	15	
42174041	230	18		42175401	230	18		42179041	230	18		42179541	230	18	
42174051	230	24		42175501	230	24		42179051	230	24		42179551	230	24	
On Request	115	6		On Request	115	6		On Request	115	6		On Request	115	6	
On Request	115	9		On Request	115	9		On Request	115	9		On Request	115	9	
On Request	115	12		On Request	115	12		On Request	115	12		On Request	115	12	
On Request	115	15		On Request	115	15		On Request	115	15		On Request	115	15	
On Request	115	18		On Request	115	18		On Request	115	18		On Request	115	18	
On Request	115	24		On Request	115	24		On Request	115	24		On Request	115	24	
Pins	1-6	7-8	11-12	Pins	1-6	7-8	11-12	Pins	1-6	7-8	11-12	Pins	1-6	7-8	11-12
42174501	230	2x6		42176001	230	2x6		42179101	230	2x6		42179601	230	2x6	
42174511	230	2x9		42176501	230	2x9		42179111	230	2x9		42179611	230	2x9	
42174521	230	2x12		42177001	230	2x12		42179121	230	2x12		42179621	230	2x12	
42174531	230	2x15		42177501	230	2x15		42179131	230	2x15		42179631	230	2x15	
42174541	230	2x18		42178001	230	2x18		42179141	230	2x18		42179641	230	2x18	
42174551	230	2x21		42178501	230	2x21		42179151	230	2x21		42179651	230	2x21	
On Request	115	2x6		On Request	115	2x6		On Request	115	2x6		On Request	115	2x6	
On Request	115			On Request	115			On Request	115			On Request	115		
On Request	115			On Request	115			On Request	115			On Request	115		
On Request	115	2x21		On Request	115	2x21		On Request	115	2x21		On Request	115	2x21	

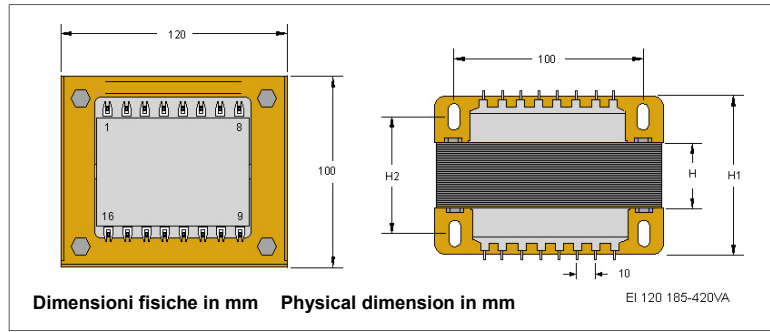
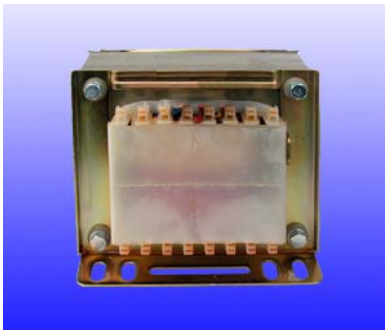
Dati tecnici	Technical data
Conformità norme EN 61558-UL 5085	EN 61558-UL5085 approved
Marchio ENEC; classe B	ENEC mark; class B
Marchio cURus (UL+CSA); classe A	cURus mark; class A
Tensione di isolamento 3750 VAC	Insulation voltage 3750 VAC
Frequenza nominale 50/60 Hz	Nominal frequency 50/60 Hz
Temperatura ambiente 40 °C	Ambient temperature 40 °C
Conforme alla direttiva RoHS	RoHS conform
Grado di protezione IP00	Degree of protection IP00
Rocchetto a doppia camera	Two chambers coilformer
Avvolgimenti in rame smaltato classe H	Class H enamelled copper wire coils
Vernice isolante	Finishing varnish
Test elettrici sul 100% della produzione	100% tested production



Su richiesta primario fino a 600V secondario fino a 600V  
 On request primary up to 600V secondary up to 600V







185VA EI120/35 H1=85mm W. 3.6Kg				210VA EI120/40 H1=90mm W. 4.0Kg				240VA EI120/45 H1=95mm W. 4.3Kg				265VA EI120/50 H1=100mm W. 4.8Kg			
Pins	1-8	10-15		Pins	1-8	10-15		Pins	1-8	10-15		Pins	1-8	10-15	
Code	Pri (V)	Sec(V)		Code	Pri (V)	Sec(V)		Code	Pri (V)	Sec(V)		Code	Pri (V)	Sec(V)	
42180000	230	6		42187010	230	6		42189000	230	6		42193100	230	6	
42180100	230	9		42187100	230	9		42189100	230	9		42193110	230	9	
42180200	230	12		42187200	230	12		42189200	230	12		42193120	230	12	
42180300	230	15		42187300	230	15		42189300	230	15		42193130	230	15	
42180400	230	18		42187400	230	18		42189400	230	18		42193140	230	18	
42180500	230	24		42187500	230	24		42189500	230	24		42193150	230	24	
On Request	115	6		On Request	115	6		On Request	115	6		On Request	115	6	
On Request	115	9		On Request	115	9		On Request	115	9		On Request	115	9	
On Request	115	12		On Request	115	12		On Request	115	12		On Request	115	12	
On Request	115	15		On Request	115	15		On Request	115	15		On Request	115	15	
On Request	115	18		On Request	115	18		On Request	115	18		On Request	115	18	
On Request	115	24		On Request	115	24		On Request	115	24		On Request	115	24	
Pins	1-8	9-10	15-16	Pins	1-8	9-10	15-16	Pins	1-8	9-10	15-16	Pins	1-8	9-10	15-16
42181000	230	2x6		42185500	230	2x6		42190500	230	2x6		42193500	230	2x6	
42181500	230	2x9		42186000	230	2x9		42191000	230	2x9		42193510	230	2x9	
42182000	230	2x12		42186500	230	2x12		42191500	230	2x12		42193520	230	2x12	
42182500	230	2x15		42187000	230	2x15		42192000	230	2x15		42193530	230	2x15	
42183000	230	2x18		42187510	230	2x18		42192500	230	2x18		42193540	230	2x18	
42183500	230	2x21		42188000	230	2x21		42193000	230	2x21		42193550	230	2x21	
On Request	115	2x6		On Request	115	2x6		On Request	115	2x6		On Request	115	2x6	
On Request	115			On Request	115			On Request	115			On Request	115		
On Request	115			On Request	115			On Request	115			On Request	115		
On Request	115	2x21		On Request	115	2x21		On Request	115	2x21		On Request	115	2x21	

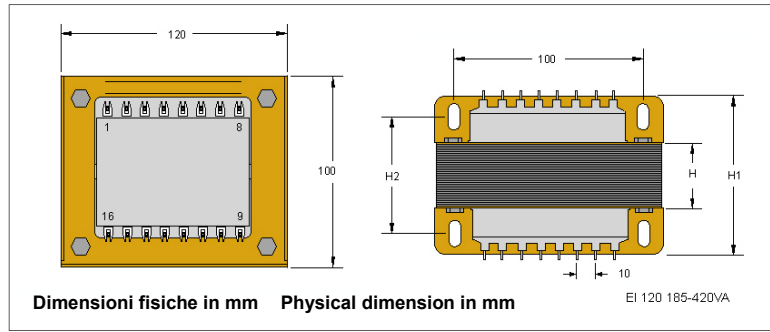
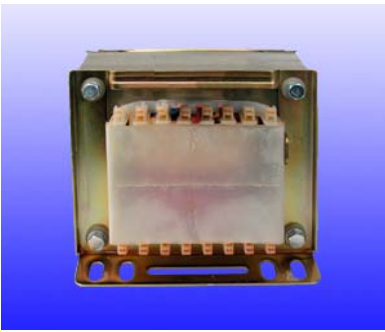
290VA EI120/55 H1=105mm W. 5.2Kg				315VA EI120/60 H1=110mm W. 5.7Kg				340VA EI120/65 H1=115mm W. 6.0Kg				370VA EI120/70 H1=120mm W. 6.4Kg			
Pins	1-8	10-15		Pins	1-8	10-15		Pins	1-8	10-15		Pins	1-8	10-15	
Code	Pri (V)	Sec(V)		Code	Pri (V)	Sec(V)		Code	Pri (V)	Sec(V)		Code	Pri (V)	Sec(V)	
42194000	230	6		42195000	230	6		42196000	230	6		42198100	230	6	
42194010	230	9		42195010	230	9		42196010	230	9		42198110	230	9	
42194020	230	12		42195020	230	12		42196020	230	12		42198120	230	12	
42194030	230	15		42195030	230	15		42196030	230	15		42198130	230	15	
42194040	230	18		42195040	230	18		42196040	230	18		42198140	230	18	
42194050	230	24		42195050	230	24		42196050	230	24		42198150	230	24	
On Request	115	6		On Request	115	6		On Request	115	6		On Request	115	6	
On Request	115	9		On Request	115	9		On Request	115	9		On Request	115	9	
On Request	115	12		On Request	115	12		On Request	115	12		On Request	115	12	
On Request	115	15		On Request	115	15		On Request	115	15		On Request	115	15	
On Request	115	18		On Request	115	18		On Request	115	18		On Request	115	18	
On Request	115	24		On Request	115	24		On Request	115	24		On Request	115	24	
Pins	1-8	9-10	15-16	Pins	1-8	9-10	15-16	Pins	1-8	9-10	15-16	Pins	1-8	9-10	15-16
42194500	230	2x6		42195500	230	2x6		42196300	230	2x6		42198200	230	2x6	
42194510	230	2x9		42195510	230	2x9		42196400	230	2x9		42198210	230	2x9	
42194520	230	2x12		42195520	230	2x12		42196500	230	2x12		42198220	230	2x12	
42194530	230	2x15		42195530	230	2x15		42197000	230	2x15		42198230	230	2x15	
42194540	230	2x18		42195540	230	2x18		42197500	230	2x18		42198240	230	2x18	
42194550	230	2x21		42195550	230	2x21		42198000	230	2x21		42198250	230	2x21	
On Request	115	2x6		On Request	115	2x6		On Request	115	2x6		On Request	115	2x6	
On Request	115			On Request	115			On Request	115			On Request	115		
On Request	115			On Request	115			On Request	115			On Request	115		
On Request	115	2x21		On Request	115	2x21		On Request	115	2x21		On Request	115	2x21	

Dati tecnici	Technical data
Conformità alle norme CEI EN 61558 - RoHS	CEI EN 61558 approved - RoHS
Certificazione internazionale ENEC	ENEC international certification
Non protetto contro il corto circuito	Not protected against the shortcircuit
Tensione di isolamento 3750 VAC	Insulation voltage 3750 VAC
Frequenza nominale 50/60 Hz	Nominal frequency 50/60 Hz
Temperatura ambiente 40 °C	Ambient temperature 40 °C
Sistema di isolamento classe B	Class B insulation system
Grado di protezione IP00	Degree of protection IP00
Rocchetto a doppia camera	Two chambers coilformer
Avvolgimenti in rame smaltato classe H	Class H enamelled copper wire coils
Vernice Isolante	Finishing varnish
Test elettrici sul 100% della produzione	100% tested production

- 185VA H2= 65 mm
- 210VA H2= 70 mm
- 240VA H2= 75 mm
- 265VA H2= 80 mm
- 290VA H2= 85 mm
- 315VA H2= 90 mm
- 340VA H2= 95 mm
- 370VA H2=100 mm
- 390VA H2=105 mm
- 420VA H2=110 mm

Iso 9001 Certified





390VA EI120/75 H1=125mm W. 6.9Kg			420VA EI120/80 H1=130mm W. 7.0Kg		
Pins	1-8	10-15	Pins	1-8	10-15
Code	Pri (V)	Sec(V)	Code	Pri (V)	Sec(V)
42198500	230	6	42199000	230	6
42198510	230	9	42199010	230	9
42198520	230	12	42199020	230	12
42198530	230	15	42199030	230	15
42198540	230	18	42199040	230	18
42198550	230	24	42199050	230	24
On Request	115	6	On Request	115	6
On Request	115	9	On Request	115	9
On Request	115	12	On Request	115	12
On Request	115	15	On Request	115	15
On Request	115	18	On Request	115	18
On Request	115	24	On Request	115	24
Pins	1-8	9-10 15-16	Pins	1-8	9-10 15-16
42198600	230	2x6	42199500	230	2x6
42198610	230	2x9	42199510	230	2x9
42198620	230	2x12	42199520	230	2x12
42198630	230	2x15	42199530	230	2x15
42198640	230	2x18	42199540	230	2x18
42198650	230	2x21	42199550	230	2x21
On Request	115	2x6	On Request	115	2x6
On Request	115		On Request	115	
On Request	115		On Request	115	
On Request	115	2x21	On Request	115	2x21

Dati tecnici	Technical data
Conformità alle norme CEI EN 61558 - RoHS	CEI EN 61558 approved - RoHS
Certificazione internazionale ENEC	ENEC international certification
Non protetto contro il corto circuito	Not protected against the shortcircuit
Tensione di isolamento 3750 VAC	Insulation voltage 3750 VAC
Frequenza nominale 50/60 Hz	Nominal frequency 50/60 Hz
Temperatura ambiente 40 °C	Ambient temperature 40 °C
Sistema di isolamento classe B	Class B insulation system
Grado di protezione IP00	Degree of protection IP00
Rocchetto a doppia camera	Two chambers coilformer
Avvolgimenti in rame smaltato classe H	Class H enamelled copper wire coils
Vernice Isolante	Finishing varnish
Test elettrici sul 100% della produzione	100% tested production

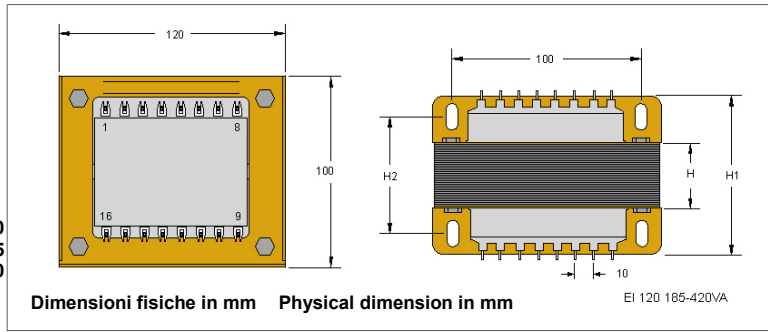
- 185VA H2= 65 mm
- 210VA H2= 70 mm
- 240VA H2= 75 mm
- 265VA H2= 80 mm
- 290VA H2= 85 mm
- 315VA H2= 90 mm
- 340VA H2= 95 mm
- 370VA H2=100 mm
- 390VA H2=105 mm
- 420VA H2=110 mm

Iso 9001 Certified





185VA H2= 65  
210VA H2= 70  
240VA H2= 75  
265VA H2= 80  
290VA H2= 85  
315VA H2= 90  
340VA H2= 95  
370VA H2=100  
390VA H2=105  
420VA H2=110



185VA EI120/35 H1=85mm W. 3.6Kg				210VA EI120/40 H1=90mm W. 4.0Kg				240VA EI120/45 H1=95mm W. 4.3Kg				265VA EI120/50 H1=100mm W. 4.8Kg			
Pins	1-8	10-15		Pins	1-8	10-15		Pins	1-8	10-15		Pins	1-8	10-15	
Code	Pri (V)	Sec(V)		Code	Pri (V)	Sec(V)		Code	Pri (V)	Sec(V)		Code	Pri (V)	Sec(V)	
42180001	230	6		42187011	230	6		42189001	230	6		42193101	230	6	
42180101	230	9		42187101	230	9		42189101	230	9		42193111	230	9	
42180201	230	12		42187201	230	12		42189201	230	12		42193121	230	12	
42180301	230	15		42187301	230	15		42189301	230	15		42193131	230	15	
42180401	230	18		42187401	230	18		42189401	230	18		42193141	230	18	
42180501	230	24		42187501	230	24		42189501	230	24		42193151	230	24	
On Request	115	6		On Request	115	6		On Request	115	6		On Request	115	6	
On Request	115	9		On Request	115	9		On Request	115	9		On Request	115	9	
On Request	115	12		On Request	115	12		On Request	115	12		On Request	115	12	
On Request	115	15		On Request	115	15		On Request	115	15		On Request	115	15	
On Request	115	18		On Request	115	18		On Request	115	18		On Request	115	18	
On Request	115	24		On Request	115	24		On Request	115	24		On Request	115	24	
Pins	1-8	9-10	15-16	Pins	1-8	9-10	15-16	Pins	1-8	9-10	15-16	Pins	1-8	9-10	15-16
42181001	230	2x6		42185501	230	2x6		42190501	230	2x6		42193501	230	2x6	
42181501	230	2x9		42186001	230	2x9		42191001	230	2x9		42193511	230	2x9	
42182001	230	2x12		42186501	230	2x12		42191501	230	2x12		42193521	230	2x12	
42182501	230	2x15		42187001	230	2x15		42192001	230	2x15		42193531	230	2x15	
42183001	230	2x18		42187511	230	2x18		42192501	230	2x18		42193541	230	2x18	
42183501	230	2x21		42188001	230	2x21		42193001	230	2x21		42193551	230	2x21	
On Request	115	2x6		On Request	115	2x6		On Request	115	2x6		On Request	115	2x6	
On Request	115			On Request	115			On Request	115			On Request	115		
On Request	115			On Request	115			On Request	115			On Request	115		
On Request	115	2x21		On Request	115	2x21		On Request	115	2x21		On Request	115	2x21	

290VA EI120/55 H1=105mm W. 5.2Kg				315VA EI120/60 H1=110mm W. 5.7Kg				340VA EI120/65 H1=115mm W. 6.0Kg				370VA EI120/70 H1=120mm W. 6.4Kg			
Pins	1-8	10-15		Pins	1-8	10-15		Pins	1-8	10-15		Pins	1-8	10-15	
Code	Pri (V)	Sec(V)		Code	Pri (V)	Sec(V)		Code	Pri (V)	Sec(V)		Code	Pri (V)	Sec(V)	
42194001	230	6		42195001	230	6		42196001	230	6		42198101	230	6	
42194011	230	9		42195011	230	9		42196011	230	9		42198111	230	9	
42194021	230	12		42195021	230	12		42196021	230	12		42198121	230	12	
42194031	230	15		42195031	230	15		42196031	230	15		42198131	230	15	
42194041	230	18		42195041	230	18		42196041	230	18		42198141	230	18	
42194051	230	24		42195051	230	24		42196051	230	24		42198151	230	24	
On Request	115	6		On Request	115	6		On Request	115	6		On Request	115	6	
On Request	115	9		On Request	115	9		On Request	115	9		On Request	115	9	
On Request	115	12		On Request	115	12		On Request	115	12		On Request	115	12	
On Request	115	15		On Request	115	15		On Request	115	15		On Request	115	15	
On Request	115	18		On Request	115	18		On Request	115	18		On Request	115	18	
On Request	115	24		On Request	115	24		On Request	115	24		On Request	115	24	
Pins	1-8	9-10	15-16	Pins	1-8	9-10	15-16	Pins	1-8	9-10	15-16	Pins	1-8	9-10	15-16
42194501	230	2x6		42195501	230	2x6		42196301	230	2x6		42198201	230	2x6	
42194511	230	2x9		42195511	230	2x9		42196401	230	2x9		42198211	230	2x9	
42194521	230	2x12		42195521	230	2x12		42196501	230	2x12		42198221	230	2x12	
42194531	230	2x15		42195531	230	2x15		42197001	230	2x15		42198231	230	2x15	
42194541	230	2x18		42195541	230	2x18		42197501	230	2x18		42198241	230	2x18	
42194551	230	2x21		42195551	230	2x21		42198001	230	2x21		42198251	230	2x21	
On Request	115	2x6		On Request	115	2x6		On Request	115	2x6		On Request	115	2x6	
On Request	115			On Request	115			On Request	115			On Request	115		
On Request	115			On Request	115			On Request	115			On Request	115		
On Request	115	2x21		On Request	115	2x21		On Request	115	2x21		On Request	115	2x21	

Dati tecnici	Technical data
Conformità norme EN 61558-UL 5085	EN 61558-UL5085 approved
Marchio ENEC; classe B	ENEC mark; class B
Marchio cURus (UL+CSA); classe A	cURus mark; class A
Tensione di isolamento 3750 VAC	Insulation voltage 3750 VAC
Frequenza nominale 50/60 Hz	Nominal frequency 50/60 Hz
Temperatura ambiente 40 °C	Ambient temperature 40 °C
Conforme alla direttiva RoHS	RoHS conform
Grado di protezione IP00	Degree of protection IP00
Rocchetto a doppia camera	Two chambers coilformer
Avvolgimenti in rame smaltato classe H	Class H enamelled copper wire coils
Vernice isolante	Finishing varnish
Test elettrici sul 100% della produzione	100% tested production

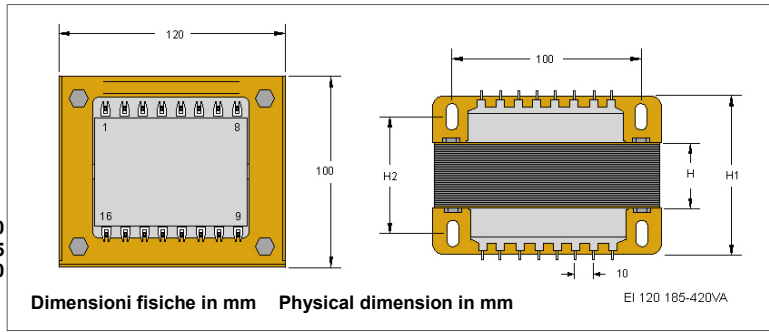


Su richiesta primario fino a 600V secondario fino a 600V  
On request primary up to 600V secondary up to 600V





185VA H2= 65  
210VA H2= 70  
240VA H2= 75  
265VA H2= 80  
290VA H2= 85  
315VA H2= 90  
340VA H2= 95  
370VA H2=100  
390VA H2=105  
420VA H2=110



390VA EI120/75 H1=125mm W. 6.9Kg			420VA EI120/80 H1=130mm W. 7.0Kg		
Pins	1-8	10-15	Pins	1-8	10-15
Code	Pri (V)	Sec(V)	Code	Pri (V)	Sec(V)
42198501	230	6	42199001	230	6
42198511	230	9	42199011	230	9
42198521	230	12	42199021	230	12
42198531	230	15	42199031	230	15
42198541	230	18	42199041	230	18
42198551	230	24	42199051	230	24
On Request	115	6	On Request	115	6
On Request	115	9	On Request	115	9
On Request	115	12	On Request	115	12
On Request	115	15	On Request	115	15
On Request	115	18	On Request	115	18
On Request	115	24	On Request	115	24
Pins	1-8	9-10 15-16	Pins	1-8	9-10 15-16
42198601	230	2x6	42199501	230	2x6
42198611	230	2x9	42199511	230	2x9
42198621	230	2x12	42199521	230	2x12
42198631	230	2x15	42199531	230	2x15
42198641	230	2x18	42199541	230	2x18
42198651	230	2x21	42199551	230	2x21
On Request	115	2x6	On Request	115	2x6
On Request	115		On Request	115	
On Request	115		On Request	115	
On Request	115	2x21	On Request	115	2x21

Dati tecnici	Technical data
Conformità norme EN 61558-UL 5085	EN 61558-UL5085 approved
Marchio ENEC; classe B	ENEC mark; class B
Marchio cURus (UL+CSA); classe A	cURus mark; class A
Tensione di isolamento 3750 VAC	Insulation voltage 3750 VAC
Frequenza nominale 50/60 Hz	Nominal frequency 50/60 Hz
Temperatura ambiente 40 °C	Ambient temperature 40 °C
Conforme alla direttiva RoHS	RoHS conform
Grado di protezione IP00	Degree of protection IP00
Rocchetto a doppia camera	Two chambers coilformer
Avvolgimenti in rame smaltato classe H	Class H enamelled copper wire coils
Vernice isolante	Finishing varnish
Test elettrici sul 100% della produzione	100% tested production



Su richiesta primario fino a 600V secondario fino a 600V  
On request primary up to 600V secondary up to 600V



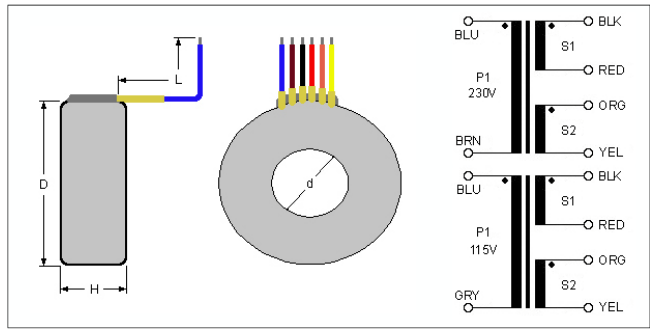


Dimensioni fisiche in mm

Physical dimension in mm

Protezione termica su richiesta

Thermal protection on request



30VA 81x34xH46mm W. 0.85Kg CE and cURus			
Colors	Blu-Brn	Blk-Red	
Code	Pri (V)	Sec(V)	
42201000	230	2x6	
42201100	230	2x9	
42201200	230	2x12	
42201300	230	2x15	
42201400	230	2x18	
42201500	230	2x24	
Colors	Blu-Gry	+ Yel-Org	
42202000	115	2x6	
42202100	115	2x9	
42202200	115	2x12	
42202300	115	2x15	
42202400	115	2x18	
42202500	115	2x24	

40VA 81x34xH48mm W. 1Kg CE and cURus			
Colors	Blu-Brn	Blk-Red	
Code	Pri (V)	Sec(V)	
42203000	230	2x6	
42203100	230	2x9	
42203200	230	2x12	
42203300	230	2x15	
42203400	230	2x18	
42203500	230	2x24	
Colors	Blu-Brn	+ Yel-Org	
42204000	230	2x6	
42204100	230	2x9	
42204200	230	2x12	
42204300	230	2x15	
42204400	230	2x18	
42204500	230	2x24	

60VA 92x29xH39mm W. 0.9Kg CE			
Colors	Blu-Brn	Blk-Red	
Code	Pri (V)	Sec(V)	
42260100	230	2x6	
42260200	230	2x9	
42260300	230	2x12	
42260400	230	2x15	
42260500	230	2x18	
42260600	230	2x24	
Colors	Blu-Brn	+ Yel-Org	
42260700	230	2x6	
42260710	230	2x9	
42260720	230	2x12	
42260730	230	2x15	
42260740	230	2x18	
42260750	230	2x24	

75VA 101x49xH44mm W. 1.3Kg CE and cURus			
Colors	Blu-Brn	Blk-Red	
Code	Pri (V)	Sec(V)	
42205000	230	2x6	
42205100	230	2x9	
42205200	230	2x12	
42205300	230	2x15	
42205400	230	2x18	
42205500	230	2x24	
Colors	Blu-Brn	+ Yel-Org	
42206000	230	2x6	
42206100	230	2x9	
42206200	230	2x12	
42206300	230	2x15	
42206400	230	2x18	
42206500	230	2x24	

80VA 96x32xH37mm W. 1.15Kg CE			
Colors	Blu-Brn	Blk-Red	
Code	Pri (V)	Sec(V)	
42261100	230	2x6	
42261200	230	2x9	
42261300	230	2x12	
42261400	230	2x15	
42261500	230	2x18	
42261600	230	2x24	
Colors	Blu-Gry	+ Yel-Org	
42261700	115	2x6	
42261710	115	2x9	
42261720	115	2x12	
42261730	115	2x15	
42261740	115	2x18	
42261750	115	2x24	

85VA 139x69xH34mm W. 1.5Kg CE and cURus			
Colors	Blu-Brn	Blk-Red	
Code	Pri (V)	Sec(V)	
42207000	230	2x6	
42207100	230	2x9	
42207200	230	2x12	
42207300	230	2x15	
42207400	230	2x18	
42207500	230	2x24	
Colors	Blu-Brn	+ Yel-Org	
42208000	230	2x6	
42208100	230	2x9	
42208200	230	2x12	
42208300	230	2x15	
42208400	230	2x18	
42208500	230	2x24	

90VA 111x49xH39mm W. 1.7Kg CE and cURus			
Colors	Blu-Brn	Blk-Red	
Code	Pri (V)	Sec(V)	
42209000	230	2x6	
42209100	230	2x9	
42209200	230	2x12	
42209300	230	2x15	
42209400	230	2x18	
42209500	230	2x24	
Colors	Blu-Brn	+ Yel-Org	
42210000	230	2x6	
42210100	230	2x9	
42210200	230	2x12	
42210300	230	2x15	
42210400	230	2x18	
42210500	230	2x24	

95VA 91x39xH49mm W. 1.5Kg CE and cURus			
Colors	Blu-Brn	Blk-Red	
Code	Pri (V)	Sec(V)	
42211000	230	2x6	
42211100	230	2x9	
42211200	230	2x12	
42211300	230	2x15	
42211400	230	2x18	
42211500	230	2x24	
Colors	Blu-Brn	+ Yel-Org	
42212000	230	2x6	
42212100	230	2x9	
42212200	230	2x12	
42212300	230	2x15	
42212400	230	2x18	
42212500	230	2x24	

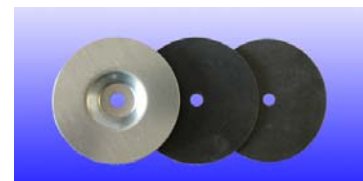
100VA 101x49xH49mm W. 1.8Kg CE and cURus			
Colors	Blu-Brn	Blk-Red	
Code	Pri (V)	Sec(V)	
42213000	230	2x6	
42213100	230	2x9	
42213200	230	2x12	
42213300	230	2x15	
42213400	230	2x18	
42213500	230	2x24	
Colors	Blu-Gry	+ Yel-Org	
42214000	115	2x6	
42214100	115	2x9	
42214200	115	2x12	
42214300	115	2x15	
42214400	115	2x18	
42214500	115	2x24	

110VA 105x32xH62mm W. 2.1Kg CE and cURus			
Colors	Blu-Brn	Blk-Red	
Code	Pri (V)	Sec(V)	
42215000	230	2x6	
42215100	230	2x9	
42215200	230	2x12	
42215300	230	2x15	
42215400	230	2x18	
42215500	230	2x24	
Colors	Blu-Brn	+ Yel-Org	
42216000	230	2x6	
42216100	230	2x9	
42216200	230	2x12	
42216300	230	2x15	
42216400	230	2x18	
42216500	230	2x24	

120VA 120x30xH48mm W. 2.2Kg CE and cURus			
Colors	Blu-Brn	Blk-Red	
Code	Pri (V)	Sec(V)	
42217000	230	2x9	
42217100	230	2x12	
42217200	230	2x15	
42217300	230	2x18	
42217400	230	2x22	
42217500	230	2x25	
Colors	Blu-Brn	+ Yel-Org	
42218000	230	2x9	
42218100	230	2x12	
42218200	230	2x15	
42218300	230	2x18	
42218400	230	2x22	
42218500	230	2x25	

125VA 121x49xH39mm W. 2.2Kg CE and cURus			
Colors	Blu-Brn	Blk-Red	
Code	Pri (V)	Sec(V)	
42219000	230	2x9	
42219100	230	2x12	
42219200	230	2x15	
42219300	230	2x18	
42219400	230	2x22	
42219500	230	2x25	
Colors	Blu-Brn	+ Yel-Org	
42220000	230	2x9	
42220100	230	2x12	
42220200	230	2x15	
42220300	230	2x18	
42220400	230	2x22	
42220500	230	2x25	

Dati tecnici	Technical data
Conformità alle norme CEI EN 61558 - RoHS	CEI EN 61558 approved - RoHS
Certificazione internazionale cURus	International certification cURus
File UI N. E229717	File UI N. E229717
Non protetto contro il corto circuito	Not protected against the shortcircuit
Tensione di isolamento 3750 VAC	Insulation voltage 3750 VAC
Frequenza nominale 50/60 Hz	Nominal frequency 50/60 Hz
Temperatura ambiente 40 °C	Ambient temperature 40 °C
Sistema di isolamento classe A	Class A insulation system
Grado di protezione IP00	Degree of protection IP00
Avvolgimenti in rame smaltato classe H	Class H enamelled copper wire coils
Nucleo Toroidale in grani orientati	Toroidal core in grain-oriented
Test elettrici sul 100% della produzione	100% tested production



Kit di fissaggio: 2 dischi in gomma e un disco in metallo  
Fixing kit: two insulating discs and one metal plate

Iso 9001 Certified



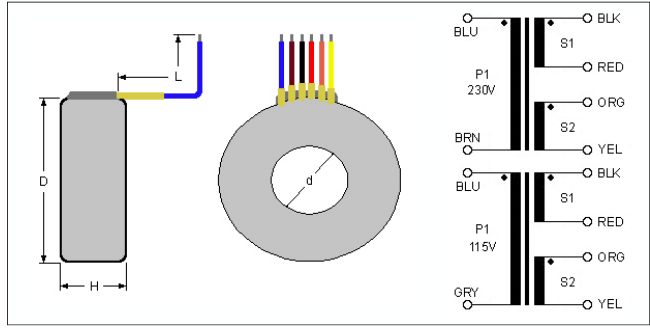


Dimensioni fisiche in mm

Physical dimension in mm

Protezione termica su richiesta

Thermal protection on request



130VA 146x59xH34mm W. 2.4Kg CE and cURus			
Colors	Blu-Brn	Blk-Red	
Code	Pri (V)	Sec(V)	
42221000	230	2x9	
42221100	230	2x12	
42221200	230	2x15	
42221300	230	2x18	
42221400	230	2x22	
42221500	230	2x25	
Colors	Blu-Gry	+ Yel-Org	
42222000	115	2x9	
42222100	115	2x12	
42222200	115	2x15	
42222300	115	2x18	
42222400	115	2x22	
42222500	115	2x25	

135VA 111x41xH44mm W. 2.2Kg CE and cURus			
Colors	Blu-Brn	Blk-Red	
Code	Pri (V)	Sec(V)	
42223000	230	2x9	
42223100	230	2x12	
42223200	230	2x15	
42223300	230	2x18	
42223400	230	2x22	
42223500	230	2x25	
Colors	Blu-Brn	+ Yel-Org	
42224000	230	2x9	
42224100	230	2x12	
42224200	230	2x15	
42224300	230	2x18	
42224400	230	2x22	
42224500	230	2x25	

150VA 112x42xH51mm W. 2.3Kg CE and cURus			
Colors	Blu-Brn	Blk-Red	
Code	Pri (V)	Sec(V)	
42225000	230	2x12	
42225100	230	2x15	
42225200	230	2x18	
42225300	230	2x22	
42225400	230	2x25	
42225500	230	2x30	
Colors	Blu-Brn	+ Yel-Org	
42226000	230	2x12	
42226100	230	2x15	
42226200	230	2x18	
42226300	230	2x22	
42226400	230	2x25	
42226500	230	2x30	

160VA 107x40xH61mm W. 2.4Kg CE and cURus			
Colors	Blu-Brn	Blk-Red	
Code	Pri (V)	Sec(V)	
42227000	230	2x12	
42227100	230	2x15	
42227200	230	2x18	
42227300	230	2x22	
42227400	230	2x25	
42227500	230	2x30	
Colors	Blu-Brn	+ Yel-Org	
42228000	230	2x12	
42228100	230	2x15	
42228200	230	2x18	
42228300	230	2x22	
42228400	230	2x25	
42228500	230	2x30	

170VA 107x32xH56mm W. 2.4Kg CE and cURus			
Colors	Blu-Brn	Blk-Red	
Code	Pri (V)	Sec(V)	
42229000	230	2x12	
42229100	230	2x15	
42229200	230	2x18	
42229300	230	2x22	
42229400	230	2x25	
42229500	230	2x30	
Colors	Blu-Gry	+ Yel-Org	
42230000	115	2x12	
42230100	115	2x15	
42230200	115	2x18	
42230300	115	2x22	
42230400	115	2x25	
42230500	115	2x30	

180VA 112x42xH56mm W. 2.45Kg CE and cURus			
Colors	Blu-Brn	Blk-Red	
Code	Pri (V)	Sec(V)	
42231000	230	2x12	
42231100	230	2x15	
42231200	230	2x18	
42231300	230	2x22	
42231400	230	2x25	
42231500	230	2x30	
Colors	Blu-Brn	+ Yel-Org	
42232000	230	2x12	
42232100	230	2x15	
42232200	230	2x18	
42232300	230	2x22	
42232400	230	2x25	
42232500	230	2x30	

200VA 107x32xH56mm W. 2.05Kg CE			
Colors	Blu-Brn	Blk-Red	
Code	Pri (V)	Sec(V)	
42264300	230	2x12	
42264400	230	2x15	
42264500	230	2x18	
42264700	230	2x22	
42264800	230	2x25	
42264900	230	2x30	
Colors	Blu-Brn	+ Yel-Org	
42265000	230	2x12	
42265010	230	2x15	
42265020	230	2x18	
42265040	230	2x22	
42265050	230	2x25	
42265060	230	2x30	

230VA 125x39xH56mm W. 1.5 Kg CE and cURus			
Colors	Blu-Brn	Blk-Red	
Code	Pri (V)	Sec(V)	
42233000	230	2x12	
42233100	230	2x15	
42233200	230	2x18	
42233300	230	2x22	
42233400	230	2x25	
42233500	230	2x30	
Colors	Blu-Brn	+ Yel-Org	
42234000	230	2x12	
42234100	230	2x15	
42234200	230	2x18	
42234300	230	2x22	
42234400	230	2x25	
42234500	230	2x30	

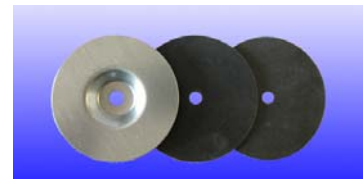
290VA 113x32xH63mm W. 2.85Kg CE and cURus			
Colors	Blu-Brn	Blk-Red	
Code	Pri (V)	Sec(V)	
42235000	230	2x12	
42235100	230	2x15	
42235200	230	2x18	
42235300	230	2x22	
42235400	230	2x25	
42235500	230	2x30	
Colors	Blu-Gry	+ Yel-Org	
42236000	115	2x12	
42236100	115	2x15	
42236200	115	2x18	
42236300	115	2x22	
42236400	115	2x25	
42236500	115	2x30	

300VA 138x37xH48mm W. 3.4Kg CE and cURus			
Colors	Blu-Brn	Blk-Red	
Code	Pri (V)	Sec(V)	
42237000	230	2x12	
42237100	230	2x15	
42237200	230	2x18	
42237300	230	2x22	
42237400	230	2x25	
42237500	230	2x30	
Colors	Blu-Brn	+ Yel-Org	
42238000	230	2x12	
42238100	230	2x15	
42238200	230	2x18	
42238300	230	2x22	
42238400	230	2x25	
42238500	230	2x30	

340VA 141x52xH58mm W. 3.7Kg CE and cURus			
Colors	Blu-Brn	Blk-Red	
Code	Pri (V)	Sec(V)	
42239000	230	2x12	
42239100	230	2x15	
42239200	230	2x18	
42239300	230	2x22	
42239400	230	2x25	
42239500	230	2x30	
Colors	Blu-Brn	+ Yel-Org	
42240000	230	2x12	
42240100	230	2x15	
42240200	230	2x18	
42240300	230	2x22	
42240400	230	2x25	
42240500	230	2x30	

350VA 145x45xH52mm W. 3.8Kg CE and cURus			
Colors	Blu-Brn	Blk-Red	
Code	Pri (V)	Sec(V)	
42241000	230	2x12	
42241100	230	2x15	
42241200	230	2x18	
42241300	230	2x22	
42241400	230	2x25	
42241500	230	2x30	
Colors	Blu-Brn	+ Yel-Org	
42242000	230	2x12	
42242100	230	2x15	
42242200	230	2x18	
42242300	230	2x22	
42242400	230	2x25	
42242500	230	2x30	

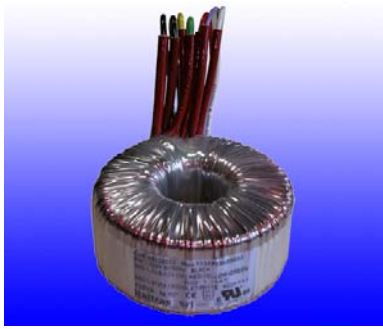
Dati tecnici	Technical data
Conformità alle norme CEI EN 61558 - RoHS	CEI EN 61558 approved - RoHS
Certificazione internazionale cURus	International certification cURus
File UI N. E229717	File UI N. E229717
Non protetto contro il corto circuito	Not protected against the shortcircuit
Tensione di isolamento 3750 VAC	Insulation voltage 3750 VAC
Frequenza nominale 50/60 Hz	Nominal frequency 50/60 Hz
Temperatura ambiente 40 °C	Ambient temperature 40 °C
Sistema di isolamento classe A	Class A insulation system
Grado di protezione IP00	Degree of protection IP00
Avvolgimenti in rame smaltato classe H	Class H enamelled copper wire coils
Nucleo Toroidale in grani orientati	Toroidal core in grain-oriented
Test elettrici sul 100% della produzione	100% tested production



Kit di fissaggio: 2 dischi in gomma e un disco in metallo  
Fixing kit: two insulating discs and one metal plate

Iso 9001 Certified



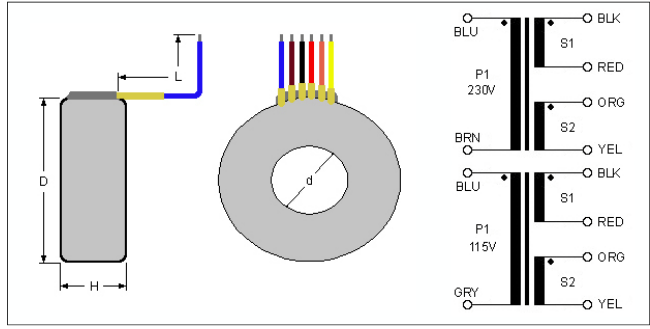


Dimensioni fisiche in mm

Physical dimension in mm

Protezione termica su richiesta

Thermal protection on request



360VA 120x33xH69mm W. 3.4Kg CE and cURus		
Colors	Blu-Brn	Blk-Red
Code	Pri (V)	Sec(V)
42243000	230	2x12
42243100	230	2x15
42243200	230	2x18
42243300	230	2x22
42243400	230	2x25
42243500	230	2x30
Colors	Blu-Gry	+ Yel-Org
42244000	115	2x12
42244100	115	2x15
42244200	115	2x18
42244300	115	2x22
42244400	115	2x25
42244500	115	2x30

370VA 133x32xH53mm W. 3.5Kg CE and cURus		
Colors	Blu-Brn	Blk-Red
Code	Pri (V)	Sec(V)
42245000	230	2x12
42245100	230	2x15
42245200	230	2x18
42245300	230	2x22
42245400	230	2x25
42245500	230	2x30
Colors	Blu-Brn	+ Yel-Org
42246000	230	2x12
42246100	230	2x15
42246200	230	2x18
42246300	230	2x22
42246400	230	2x25
42246500	230	2x30

380VA 141x52xH58mm W. 4.1Kg CE and cURus		
Colors	Blu-Brn	Blk-Red
Code	Pri (V)	Sec(V)
42247000	230	2x12
42247100	230	2x15
42247200	230	2x18
42247300	230	2x22
42247400	230	2x25
42247500	230	2x30
Colors	Blu-Brn	+ Yel-Org
42248000	230	2x12
42248100	230	2x15
42248200	230	2x18
42248300	230	2x22
42248400	230	2x25
42248500	230	2x30

400VA 126x32xH67mm W. 3.9Kg CE and cURus		
Colors	Blu-Brn	Blk-Red
Code	Pri (V)	Sec(V)
42249000	230	2x12
42249100	230	2x15
42249200	230	2x18
42249300	230	2x22
42249400	230	2x25
42249500	230	2x30
Colors	Blu-Brn	+ Yel-Org
42250000	230	2x12
42250100	230	2x15
42250200	230	2x18
42250300	230	2x22
42250400	230	2x25
42250500	230	2x30

415VA 145x48xH54mm W. 4.4Kg CE and cURus		
Colors	Blu-Brn	Blk-Red
Code	Pri (V)	Sec(V)
42251000	230	2x12
42251100	230	2x15
42251200	230	2x18
42251300	230	2x22
42251400	230	2x25
42251500	230	2x30
Colors	Blu-Gry	+ Yel-Org
42252000	115	2x12
42252100	115	2x15
42252200	115	2x18
42252300	115	2x22
42252400	115	2x25
42252500	115	2x30

450VA 141x58xH75mm W. 4.7Kg CE and cURus		
Colors	Blu-Brn	Blk-Red
Code	Pri (V)	Sec(V)
42253000	230	2x12
42253100	230	2x15
42253200	230	2x18
42253300	230	2x22
42253400	230	2x25
42253500	230	2x30
Colors	Blu-Brn	+ Yel-Org
42254000	230	2x12
42254100	230	2x15
42254200	230	2x18
42254300	230	2x22
42254400	230	2x25
42254500	230	2x30

475VA 145x32xH55mm W. 4.6Kg CE and cURus		
Colors	Blu-Brn	Blk-Red
Code	Pri (V)	Sec(V)
42255000	230	2x12
42255100	230	2x15
42255200	230	2x18
42255300	230	2x22
42255400	230	2x25
42255500	230	2x30
Colors	Blu-Brn	+ Yel-Org
42256000	230	2x12
42256100	230	2x15
42256200	230	2x18
42256300	230	2x22
42256400	230	2x25
42256500	230	2x30

500VA 160x52xH58mm W. 5.3Kg CE and cURus		
Colors	Blu-Brn	Blk-Red
Code	Pri (V)	Sec(V)
42257000	230	2x12
42257100	230	2x15
42257200	230	2x18
42257300	230	2x22
42257400	230	2x25
42257500	230	2x30
Colors	Blu-Brn	+ Yel-Org
42258000	230	2x12
42258100	230	2x15
42258200	230	2x18
42258300	230	2x22
42258400	230	2x25
42258500	230	2x30

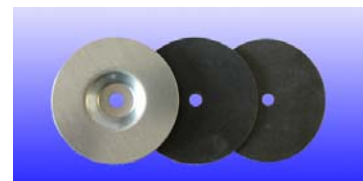
525VA 142x49xH78mm W. 5.1Kg CE and cURus		
Colors	Blu-Brn	Blk-Red
Code	Pri (V)	Sec(V)
42275000	230	2x12
42275100	230	2x15
42275200	230	2x18
42275300	230	2x22
42275400	230	2x25
42275500	230	2x30
Colors	Blu-Gry	+ Yel-Org
42276000	115	2x12
42276100	115	2x15
42276200	115	2x18
42276300	115	2x22
42276400	115	2x25
42276500	115	2x30

550VA 140x34xH67mm W. 5.2Kg CE and cURus		
Colors	Blu-Brn	Blk-Red
Code	Pri (V)	Sec(V)
42277000	230	2x12
42277100	230	2x15
42277200	230	2x18
42277300	230	2x22
42277400	230	2x25
42277500	230	2x30
Colors	Blu-Brn	+ Yel-Org
42278000	230	2x12
42278100	230	2x15
42278200	230	2x18
42278300	230	2x22
42278400	230	2x25
42278500	230	2x30

580VA 150x32xH62mm W. 5.5Kg CE and cURus		
Colors	Blu-Brn	Blk-Red
Code	Pri (V)	Sec(V)
42279000	230	2x12
42279100	230	2x15
42279200	230	2x18
42279300	230	2x22
42279400	230	2x25
42279500	230	2x30
Colors	Blu-Brn	+ Yel-Org
42280000	230	2x12
42280100	230	2x15
42280200	230	2x18
42280300	230	2x22
42280400	230	2x25
42280500	230	2x30

650VA 163x52xH68mm W. 6.15Kg CE and cURus		
Colors	Blu-Brn	Blk-Red
Code	Pri (V)	Sec(V)
42281000	230	2x12
42281100	230	2x15
42281200	230	2x18
42281300	230	2x22
42281400	230	2x25
42281500	230	2x30
Colors	Blu-Brn	+ Yel-Org
42282000	230	2x12
42282100	230	2x15
42282200	230	2x18
42282300	230	2x22
42282400	230	2x25
42282500	230	2x30

Dati tecnici	Technical data
Conformità alle norme CEI EN 61558 - RoHS	CEI EN 61558 approved - RoHS
Certificazione internazionale cURus	International certification cURus
File UI N. E229717	File UI N. E229717
Non protetto contro il corto circuito	Not protected against the shortcircuit
Tensione di isolamento 3750 VAC	Insulation voltage 3750 VAC
Frequenza nominale 50/60 Hz	Nominal frequency 50/60 Hz
Temperatura ambiente 40 °C	Ambient temperature 40 °C
Sistema di isolamento classe A	Class A insulation system
Grado di protezione IP00	Degree of protection IP00
Avvolgimenti in rame smaltato classe H	Class H enamelled copper wire coils
Nucleo Toroidale in grani orientati	Toroidal core in grain-oriented
Test elettrici sul 100% della produzione	100% tested production



Kit di fissaggio: 2 dischi in gomma e un disco in metallo  
Fixing kit: two insulating discs and one metal plate

Iso 9001 Certified



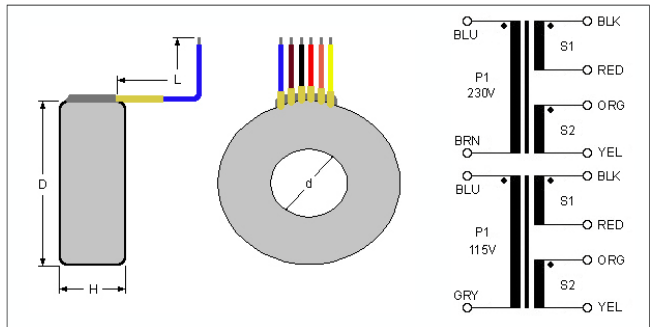


Dimensioni fisiche in mm

Physical dimension in mm

Protezione termica su richiesta

Thermal protection on request

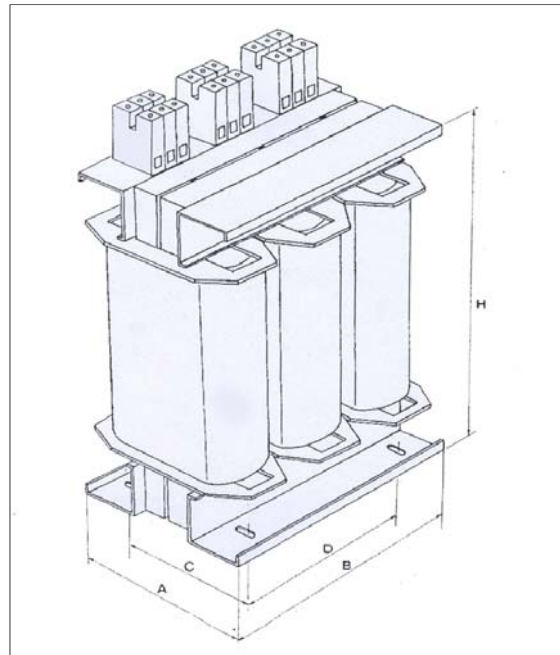


675VA 143x57xH75mm W. 5.8Kg CE and cURus		
Colors	Blu-Brn	Blk-Red
Code	Pri (V)	Sec(V)
42283000	230	2x12
42283100	230	2x15
42283200	230	2x18
42283300	230	2x22
42283400	230	2x25
42283500	230	2x30
Colors	Blu-Gry	+ Yel-Org
42284000	115	2x12
42284100	115	2x15
42284200	115	2x18
42284300	115	2x22
42284400	115	2x25
42284500	115	2x30

700VA 150x38xH78mm W. 6.1Kg CE		
Colors	Blu-Brn	Blk-Red
Code	Pri (V)	Sec(V)
42268300	230	2x12
42268400	230	2x15
42268500	230	2x18
42268700	230	2x22
42268800	230	2x25
42268900	230	2x30
Colors	Blu-Brn	+ Yel-Org
42269000	115	2x12
42269010	115	2x15
42269020	115	2x18
42269040	115	2x22
42269050	115	2x25
42269060	115	2x30

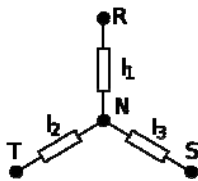
750VA 173x37xH76mm W. 6.45Kg CE and cURus		
Colors	Blu-Brn	Blk-Red
Code	Pri (V)	Sec(V)
42285000	230	2x12
42285100	230	2x15
42285200	230	2x18
42285300	230	2x22
42285400	230	2x25
42285500	230	2x30
Colors	Blu-Brn	+ Yel-Org
42286000	230	2x12
42286100	230	2x15
42286200	230	2x18
42286300	230	2x22
42286400	230	2x25
42286500	230	2x30



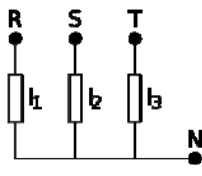


Dimensioni fisiche in mm Physical dimension in mm

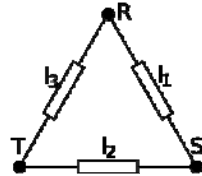
10-250KVA Isolation Transformers: Input from 220 up 500V; Out from 220 up 500V ; 50/60HZ							
Power KVA	A mm	B mm	C mm	D mm	H mm	Weight Kg	Column
10	200	420	155	350	370	82	70
12.5	200	420	155	350	370	84	70
16	210	420	165	350	370	98	70
20	230	420	185	350	370	114	70
25	253	420	208	350	370	137	70
30	242	480	200	402	410	160	80
40	257	480	215	402	410	190	80
50	272	480	230	402	410	210	80
80	335	650	290	560	600	360	100
100	350	650	305	560	600	430	100
200	480	970	On request	On request	660	670	150
250	780	970	On request	On request	660	820	150



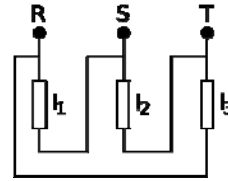
Stella (simbolo Y)  
Star (symbol Y)



Collegamenti (Y)  
Connections (Y)



Triangolo (simbolo Δ)  
Triangle (symbol Δ)



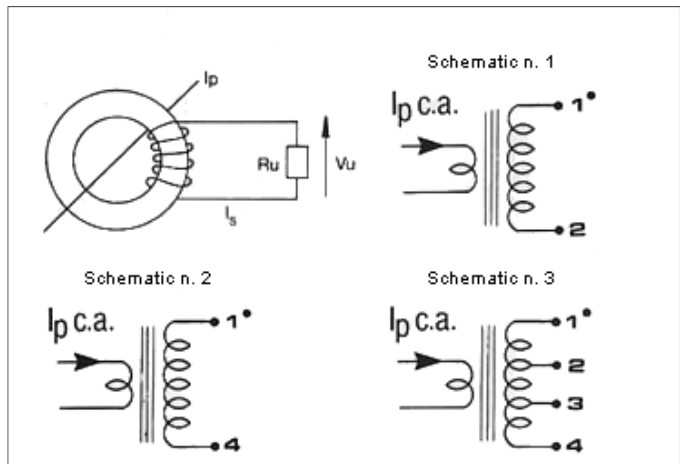
Collegamenti (Δ)  
Connections (Δ)

Connessione standard: stella con neutro-stella con neutro Standard connection: star with neutral-star with neutral

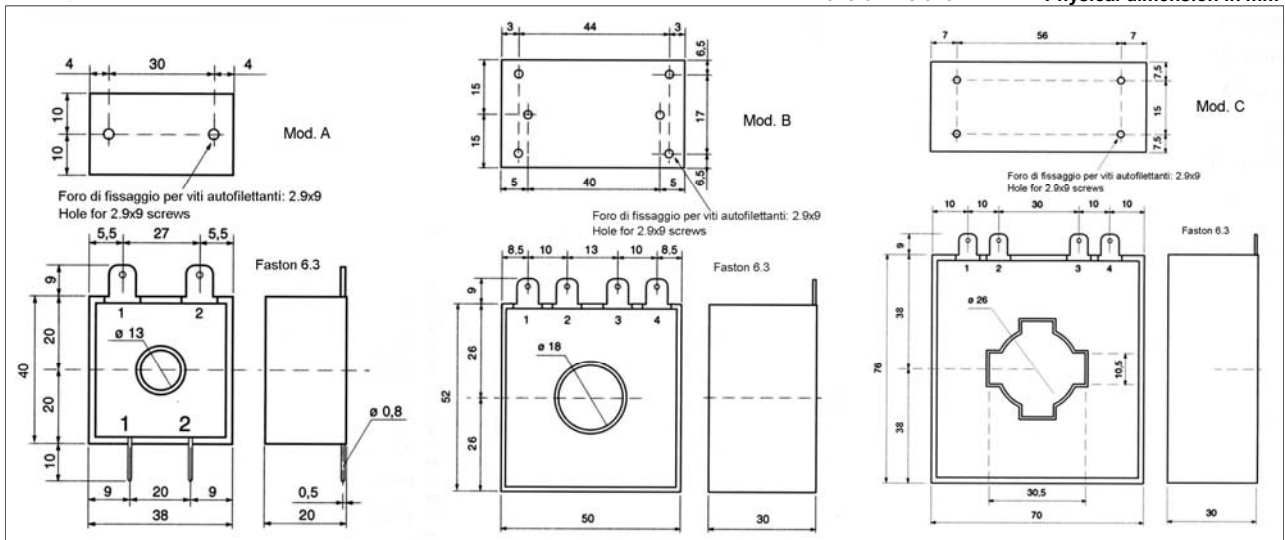
Dati tecnici	Technical data
Conformità alle norme CEI EN 61558 - RoHS	CEI EN 61558 approved - RoHS
Conformità alle norme CEI 96-8	CEI 96-8 approved
Certificazione CE	CE certification
Caduta di tensione 2.5-3.5% circa	Voltage drop of about 2.5-3.5%
Rendimento 97-98%	Efficiency 97-98%
Protezioni termiche sul primario a 135°C	Thermal protection on the primary at 135°C
Tensione di isolamento 3750 VAC	Insulation voltage 3750 VAC
Frequenza nominale 50/60 Hz	Nominal frequency 50/60 Hz
Temperatura ambiente 25 °C	Ambient temperature 25 °C
Sistema di isolamento classe B ( F su richiesta)	Class B insulation system (F on request)
Grado di protezione IP00	Degree of protection IP00
Avvolgimenti in rame smaltato classe H	Class H enamelled copper wire coils
Test elettrici sul 100% della produzione	100% tested production
Lamierino a grani orientati	Grain oriented laminated

Iso 9001 Certified





Dimensioni fisiche in mm Physical dimension in mm

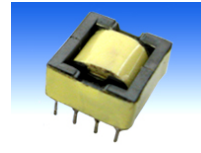
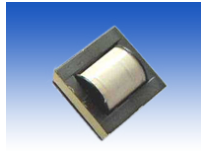
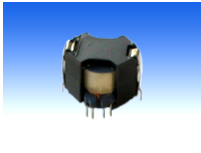


Trasformatori Amperometrici TA - Current Transformers									
Code	Model	Ip/Is Amp	Ratio	Schematic	Outputs	Ru Ohm	Vu Vac	Accuracy %	Weight Gr
42360000	A	25/0.05	n(1-2): 500	1	1-2	40	2	2.0%	90
42360100	A	50/0.05	n(1-2): 1000	1	1-2	80	4	1.0%	90
42360200	B	100/0.2	n(1-4): 500	2	1-4	20	4	0.8%	176
42360300	B	25/0.2	n(1-2): 125	3	1-2	20	4	2.5%	350
		50/0.22	n(1-3): 250		1-3	20	4	1.5%	
42360400	B	100/0.1	n(1-4): 1000	2	1-4	20	2	0.4%	180
		200/0.2	n(1-4): 1000		1-4	20	2	0.4%	
42360500	B	200/0.2	n(1-4): 1000	2	1-4	10	2	0.4%	180
42360600	C	400/0.4	n(1-4): 1000	2	1-4	20	8	0.4%	180
		200/0.4	n(1-2): 500		1-2	20	8	1.0%	
42360700	C	400/0.4	n(1-3): 1000	3	1-3	20	8	0.4%	350
		600/0.4	n(1-4): 1500		1-4	20	8	0.2%	
42360800	C	400/0.2	n(1-4): 2000	2	1-4	20	4	0.2%	185
		200/0.2	n(1-2): 1000		1-2	20	4	0.5%	
42360900	C	300/0.2	n(1-3): 1500	3	1-3	20	4	0.3%	350
		400/0.2	n(1-4): 2000		1-4	20	4	0.2%	
42361000	C	600/0.6	n(1-4): 1000	2	1-4	10	6	0.2%	340
42361100	C	600/0.2	n(1-4): 3000	2	1-4	20	4	0.5%	340

Dati tecnici	Technical data
Conformità alle norme CEI EN 60044-1 - RoHS	CEI EN 60044-1 approved - RoHS
Certificazione CE	CE certification
Tensione di isolamento 3750 VAC	Insulation voltage 3750 VAC
Frequenza nominale 50/60 Hz	Nominal frequency 50/60 Hz
Temperatura ambiente 40 °C	Ambient temperature 40 °C
Sistema di isolamento classe B ( F su richiesta)	Class B insulation system (F on request)
Grado di protezione IP00	Degree of protection IP00
Avvolgimenti in rame smaltato classe H	Class H enamelled copper wire coils
Test elettrici sul 100% della produzione	100% tested production
Lamierino a grani orientati	Grain oriented laminated

Iso 9001 Certified





A) La gamma di ferriti, utilizzate per i nuclei, spazia tra i seguenti modelli:

**EE** sono le più economiche e più usate. Il loro nome deriva dalla forma dei due seminuclei. Applicazioni: trasformatori filtraggio radiodisturbi, trasformatori di piccolo segnale.

**ETD** (Economic Transformer Design) la caratteristica principale è che offrono una sezione trasversale quasi costante al flusso magnetico. Ottimo rapporto Volume/Peso/Prestazioni. Applicazioni: Trasformatori per Alimentatori Switching.

**EFD** (Economic Flat Transformer Design) hanno la parte centrale piatta. Sono molto usate per fare trasformatori estremamente compatti. Applicazioni: trasformatori per alimentatori switching.

**RM** (Rectangular Modular) ideali, vista la loro forma quadrata, per applicazioni con alta densità di componenti, dove è richiesto un ingombro minimo. Ad esempio, RM6 vuol dire che il rocchetto più il nucleo occupano un quadrato di area uguale a 6x6 moduli (1 modulo = 2.54 mmquadri). Applicazioni: induttanze, trasformatori di filtro, trasformatori a larga banda per piccolo segnale.

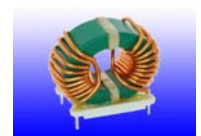
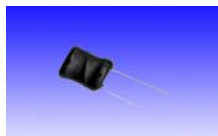
A) Several ferrite types are used for the core of our transformers, in particular the following types are available:

**EE:** this is the most frequently used and less expensive type of ferrite. Its name proceeds from the shape of the two half-cores. Applications: suppressor transformers, small signal transformers.

**ETD** (Economic Transformer Design): its main characteristic consists of an almost even cross section offered to the magnetic flow. Optimum volume/weight/performance ratio. Applications: Switching power supply transformers.

**EFD** (Economic Flat Transformer Design): with flat core. This type of ferrite is mostly applied to extremely compact transformers. Applications: switching power supply transformers.

**RM** (Rectangular Modular): owing to their square shape, particularly suitable for applications with high density of components, where the requirement is for as smallest overall dimensions as possible. For instance, RM6 means that coil and core take up a square surface corresponding to 6x6 modules (1 module = 2.54 sq.mm surface). Applications: inductances, suppressor transformers, small signal wide-band transformers.



B) Serie di bobine lineari e toroidali da realizzarsi su specifiche del cliente. Tali bobine possono essere richieste per montaggio orizzontale o verticale. A seconda del tipo di materiale che compone il nucleo, tali bobine possono avere le seguenti applicazioni (alcuni esempi):

**Nucleo toroidale** Induttanze per soppressione radiodisturbi, per eliminare il rumore di modo comune: facendo su un nucleo due avvolgimenti separati collegati nei conduttori di andata e ritorno. Tali avvolgimenti, essendo in controfase, generano flussi magnetici opposti, presentando bassa impedenza alla corrente di carico ed elevata impedenza ai segnali di rumore.

**Nucleo cilindrico (tondino)** piccoli induttori non regolabili; bobine di arresto per TV e radio ad alta frequenza.

B) Set of linear and toroidal coils, manufactured according to the customer's specification. Suitable for vertical or lengthwise assembly, on request. Depending on the core kind of material, coils may be suitable to different applications; some examples are listed below:

**Toroidal-core** Suppressor inductances, to clear the commoning noise: two separate windings with core connected to the loop conductors. These push-pull windings generate opposite magnetic flows with consequent low current load impedance and high noise signal impedance.

**Straight-core (rod)** small non-adjustable inductors; choke coils for high frequency radio and TV sets.

**Su richiesta filo Litz(effetto pelle) e filo Furukawa (per alto isolamento).**

**On request Litz wire(skin effect) and Furukawa wire (for high insulation).**

Dati tecnici	Technical data
Certificazione CE	CE certification
Temperatura ambiente 25 °C	Ambient temperature 25 °C
Avvolgimenti in rame smaltato classe 155°c	Class 155°C enamelled copper wire coils
Test elettrici sul 100% della produzione	100% tested production

ISO 9001 Certified





**Su specifiche del cliente: forma, dimensioni e valore induttivo.**

Il principale vantaggio della bobina in aria è l'assenza di perdite nel ferro e di non-linearità che normalmente sono associate alle bobine con nucleo ferromagnetico. L'induttanza di una bobina in aria non dipende dalla corrente. L'induttanza è quindi solo determinata dal numero di spire e dalla loro collocazione fisica. Più cresce la frequenza più diventano evidenti i vantaggi degli avvolgimenti in aria. Si ha un migliore "fattore di qualità" (Q), una maggiore efficienza, maggiore resa di potenza e una minore distorsione. Si possono progettare bobine in aria per lavorare fino a frequenze di 1GHz. Filo di rame smaltato in classe F (155 °C) ed autocementante quando sottoposto a calore.

**On customer specifications: shape, dimensions and inductive value.**

The main advantage of the air coil is that it is free of the iron losses and the non-linearity normally associated with a ferromagnetic core based coil. The inductance of an air coil is unaffected by the current. The inductance is therefore only determined by the number of turns and the physical placement of the turns. As the frequency is increased this advantage of the air coil becomes progressively more apparent. You obtain a better quality factor, greater efficiency, greater power handling, and less distortion. Air coils can be designed to perform at frequencies as high as 1 Ghz. Enamelled copper wire in class F (155 ° C) selfbonding when subjected to heat.

Dati tecnici	Technical data
Certificazione CE	CE certification
Temperatura ambiente 70 °C	Ambient temperature 70 °C
Avvolgimenti in rame smaltato classe 155°c	Class 155°C enamelled copper wire coils
Test elettrici sul 100% della produzione	100% tested production

Iso 9001 Certified

